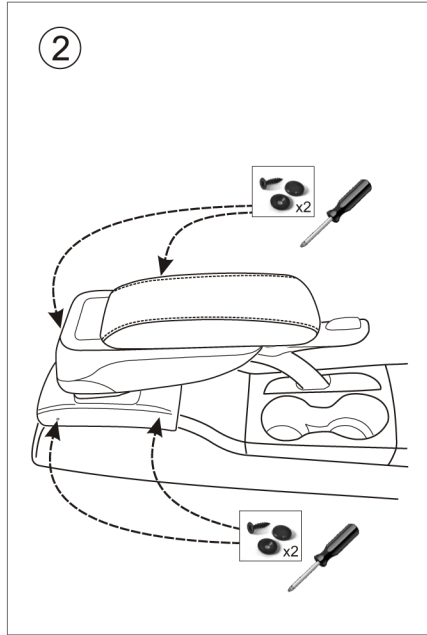
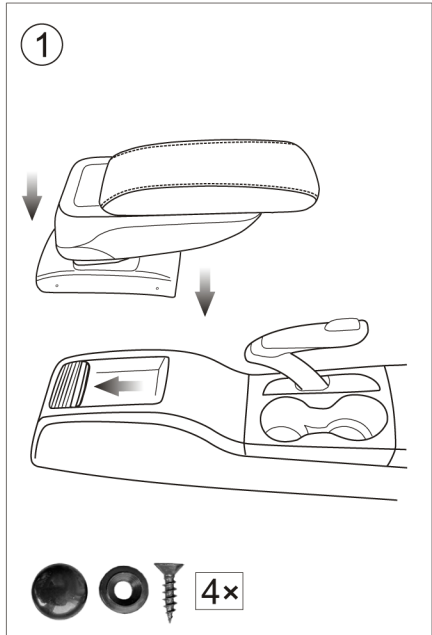
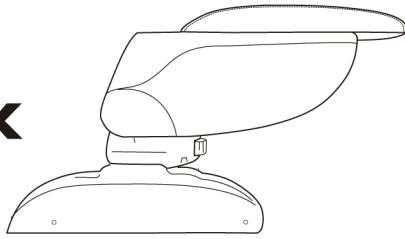


 CENTER ARMREST
 MITTELARMLEHNE

MOUNTING NOTE
MONTAGEANLEITUNG

OPEL CROSSLAND X 2017-



irmscher
IrmscherAutomobilbauGmbH&Co.KG
D-73630 Remshalden-Grunbach

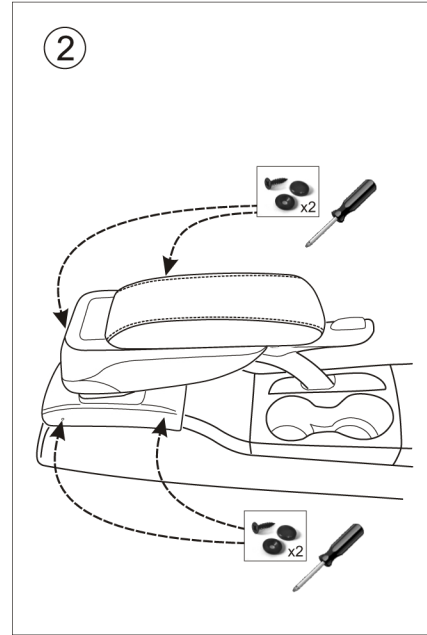
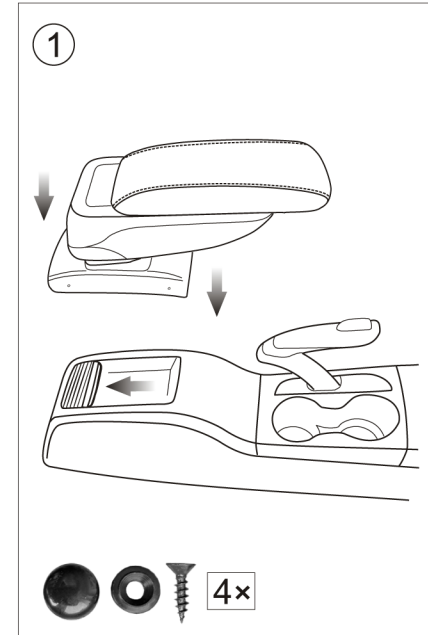
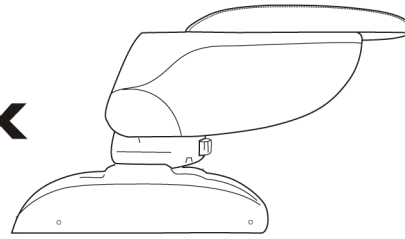
7 58 17 072

Tel.:07151/971-300
Fax.:07151/971-238

 CENTER ARMREST
 MITTELARMLEHNE

MOUNTING NOTE
MONTAGEANLEITUNG

OPEL CROSSLAND X 2017-



irmscher
IrmscherAutomobilbauGmbH&Co.KG
D-73630 Remshalden-Grunbach

7 58 17 072

Tel.:07151/971-300
Fax.:07151/971-238