

irmscher

Allgemeine Betriebserlaubnis

Unbedingt im Fahrzeug mitführen!

Nachdruck und jegliche Art der Vervielfältigung dieser ABE, auch auszugsweise, sind untersagt. Zuwiderhandlungen werden gerichtlich verfolgt.
Diese ABE ist in den Kfz-Papieren mitzuführen und bei Fahrzeugkontrollen auf Verlangen vorzuzeigen. Ein Eintrag in die Fahrzeugpapiere ist nicht erforderlich.

irmscher Automobilbau GmbH & Co. KG
D-73630 Remshalden • Tel.: 07151/971-300 • Fax.: 07151/971-305



Irmscher Sonderrad 61 10 018
7,5J x 18 ET35
Evo Star, Silber



Irmscher Sonderrad 61 10 022
7,5J x 18 ET35
Evo Star, Titan



Irmscher Sonderrad 61 10 545
7,5J x 18 ET35
Evo Star, Schwarz





Kraftfahrt-Bundesamt

DE-24932 Flensburg

ALLGEMEINE BETRIEBSERLAUBNIS (ABE)

nach § 22 in Verbindung mit § 20 Straßenverkehrs-Zulassungs-Ordnung (StVZO) in der Fassung vom 28.09.1988 (BGBl I S.1793)

Nummer der ABE: 46123*10

Gerät: Sonderräder für Personenkraftwagen
7,5 J x 18 H2

Typ: 7 61 10 018/019

Inhaber der ABE
und Hersteller: Irmischer Automobilbau GmbH & Co. KG
DE-73630 Remshalden

Für die obenbezeichneten reihenweise zu fertigenden oder gefertigten Geräte wird dieser Nachtrag mit folgender Maßgabe erteilt:

Die sich aus der Allgemeinen Betriebserlaubnis ergebenden Pflichten gelten sinngemäß auch für den Nachtrag.

In den bisherigen Genehmigungsunterlagen treten die aus diesem Nachtrag ersichtlichen Änderungen bzw. Ergänzungen ein.



Kraftfahrt-Bundesamt

DE-24932 Flensburg

2

Nummer der ABE: 46123*10

Die ABE-Nr. 46123 erstreckt sich nunmehr auf die Sonderräder 7,5 J x 18 H2 , Typ 7 61 10 018/019, in den Ausführungen wie im Nachtragsgutachten Nr. 366-0001-05-MURD/N11 vom 22.10.2010 beschrieben.

Die Sonderräder dürfen auch zur Verwendung mit den in den Anlagen Nr. 1 bis 13 des Nachtragsgutachtens genannten Bereifungen unter den angegebenen Bedingungen an den dort aufgeführten bzw. beschriebenen Kraftfahrzeugen feilgeboten werden.

Abweichend von den Bestimmungen des §13 Fahrzeugzulassungsverordnung (FZV) ist es nicht erforderlich eine Berichtigung der Fahrzeugpapiere durch die Zulassungsbehörde zu veranlassen, wenn die im Gutachten aufgeführten Reifen- oder Felgenreößen in den Fahrzeugpapieren nicht genannt sind.

Im übrigen gelten die im beiliegenden Nachtragsgutachten des TÜV SÜD AUTOMOTIVE GmbH München, vom 22.10.2010 festgehaltenen Angaben.

Flensburg, 19.11.2010
Im Auftrag

A. Thielke

Andreas Thielke



Anlagen:

Nebenbestimmungen und Rechtsbehelfsbelehrung
1 Nachtragsgutachten Nr. 366-0001-05-MURD/N11

**Gutachten 366-0001-05-MURD/N11
zur Erteilung eines Nachtrags zur ABE 46123**

ANLAGE: 8 OPEL

Hersteller: Irscher Automobilbau GmbH & Co. KG

Radtyp: 7 61 10 018/019

Stand: 22.10.2010



Automotive

Seite: 1 von 7

Fahrzeughersteller : OPEL, OPEL / VAUXHALL

Raddaten:

Radgröße nach Norm : 7 1/2 J X 18 H2

Einpreßtiefe (mm) : 35

Lochkreis (mm)/Lochzahl : 110/5

Zentrierart : Mittenzentrierung

Technische Daten, Kurzfassung

Ausführung	Ausführungsbezeichnung		Mittenloch (mm)	Zentrierringwerkstoff	zul. Radlast (kg)	zul. Abrollumf. (mm)	gültig ab Fertigdatum
	Kennzeichnung Rad	Kennzeichnung Zentrierring					
018	7 61 10 018	ohne	65		650	2010	11/04
545	7 61 10 545	ohne	65		650	2010	02/08

Verwendungsbereich/Fz-Hersteller : OPEL, OPEL / VAUXHALL

Befestigungsteile : Kegelbundschrauben M12x1,5, Schaftl. 23 mm, Kegelw. 60 Grad

Anzugsmoment der Befestigungsteile : 110 Nm

Verkaufsbezeichnung: **ASTRA**

Fahrzeugtyp	Betriebserlaubnis	kW	Reifen	Auflagen zu Reifen	Auflagen
A-H	e1*2001/116*0261*.. e1*2007/46*0344*..	55-92	215/40R18 85	5EG	10B; 11B; 11G; 11H;
		55-147	215/40R18 85W	5EG	12K; 51A; 71K; 721;
			215/40R18 89		729; 73C; 74D
			225/40R18	51G	
			225/40R18 88	11A; 368	

Verkaufsbezeichnung: **ASTRA ESTATE-H-DUAL FUEL**

Fahrzeugtyp	Betriebserlaubnis	kW	Reifen	Auflagen zu Reifen	Auflagen
A-H	e11*2001/116*0247*..	55-92	215/40R18 85	5EG	10B; 11B; 11G; 11H;
		55-147	215/40R18 85W	5EG	12K; 51A; 71K; 721;
			215/40R18 89		729; 73C; 74D
			225/40R18	51G	
			225/40R18 88	11A; 368	

Verkaufsbezeichnung: **ASTRA GTC,CABRIO/TWIN TOP**

Fahrzeugtyp	Betriebserlaubnis	kW	Reifen	Auflagen zu Reifen	Auflagen	
A-H/C	e4*2001/116*0094*..	55-92	215/40R18 85	5EG	Cabrio; Coupe;	
		55-110	225/40R18 88	11A; 368	10B; 11B; 11G; 11H;	
			55-147	215/40R18 85W	5EG	12K; 51A; 71K; 721;
				215/40R18 89		729; 73C; 74D
				225/40R18	51G	
	225/40R18 88W	11A; 368				
A-H/C	e4*2001/116*0094*..	177	225/40R18	51G	Nur Astra OPC; Coupe; 10B; 11B; 11G; 11H; 12K; 51A; 71K; 721; 729; 73C; 74D	

**Gutachten 366-0001-05-MURD/N11
zur Erteilung eines Nachtrags zur ABE 46123**

ANLAGE: 8 OPEL

Hersteller: Irscher Automobilbau GmbH & Co. KG

Radtyp: 7 61 10 018/019

Stand: 22.10.2010



Automotive

Seite: 2 von 7

Verkaufsbezeichnung: **ASTRA STATION WAGON**

Fahrzeugtyp	Betriebserlaubnis	kW	Reifen	Auflagen zu Reifen	Auflagen
A-H/SW	e1*2001/116*0293*.. e1*2007/46*0341*..	55-92	215/40R18 85	5EG	10B; 11B; 11G; 11H;
		55-147	215/40R18 85W	5EG	12K; 51A; 71K; 721; 729; 73C; 74D
			215/40R18 89		
			225/40R18	51G	
		225/40R18 88W	11A; 368		

Verkaufsbezeichnung: **ASTRA-G**

Fahrzeugtyp	Betriebserlaubnis	kW	Reifen	Auflagen zu Reifen	Auflagen
T98	e1*97/27*0086*.. e1*98/14*0086*..	60-147	225/35R18 87	11A; 21B; 22B; 22L; 24C; 24M	Limousine; Stufenheck;
T98/NB	e1*97/27*0101*.. e1*98/14*0101*..		225/40R18 88	11A; 21B; 22B; 22L; 24C; 24M; 54A	
		62-108	225/35R18 83W	11A; 21B; 22B; 22L; 24C; 24M; 5DW	
		62-147	225/35R18 83Y	11A; 21B; 22B; 22L; 24C; 24M; 5DW	
T98/CNG T98/KOMBI	e1*2001/116*0216*.. e1*97/27*0087*.. e1*98/14*0087*..	60-147	225/35R18 87	11A; 21B; 22B; 24C; 24M	Kombi; 10B; 11B; 11G; 11H; 12A; 51A; 71K; 721; 729; 73C; 74D; 915
			62-108	225/40R18 88	
			225/35R18 83W	11A; 21B; 22B; 24C; 24M; 5DW	

Verkaufsbezeichnung: **ASTRA-G-COUPE / G-CABRIO**

Fahrzeugtyp	Betriebserlaubnis	kW	Reifen	Auflagen zu Reifen	Auflagen
T98C	e1*98/14*0132*..	74-108	225/35R18 83W	11A; 21B; 22B; 22L; 24J; 24M; 5DW	Cabrio; Coupe; 10B; 11B; 11G; 11H; 12A; 51A; 71K; 721; 729; 73C; 74D
		74-147	215/40R18 85W	11A; 21B; 22B; 22L; 24J; 24M; 5EG	
			225/35R18 83Y	11A; 21B; 22B; 22L; 24J; 24M; 5DW	
			225/35R18 87	11A; 21B; 22B; 22L; 24J; 24M	

Verkaufsbezeichnung: **CORSA**

Fahrzeugtyp	Betriebserlaubnis	kW	Reifen	Auflagen zu Reifen	Auflagen
S-D	e1*2001/116*0379*..	141	215/35R18 84W	11A; 21P; 22H; 22M; 24M	Nur Opel Corsa OPC; 10B; 11B; 11G; 11H; 12A; 51A; 71K; 721; 729; 73C; 74D
			215/40R18 85W	11A; 21B; 22H; 22L; 24M	
			225/35R18 87	11A; 21P; 22H; 22L; 24J; 24M	
S-D	e1*2001/116*0379*..	92-110	215/35R18 84	QF0; 11A; 21P; 22H; 22M; 24M	2-türig; 4-türig; 10B; 11B; 11G; 11H; 12A; 51A; 71K; 721; 729; 73C; 74D
			215/40R18 85	QF0; 11A; 21B; 22H; 22L; 24M	
			225/35R18 87	QF0; 11A; 21P; 22H; 22L; 24J; 24M	

**Gutachten 366-0001-05-MURD/N11
zur Erteilung eines Nachtrags zur ABE 46123**

ANLAGE: 8 OPEL
Hersteller: Imscher Automobilbau GmbH & Co. KG

Radtyp: 7 61 10 018/019
Stand: 22.10.2010



Seite: 3 von 7

Verkaufsbezeichnung: **MERIVA**

Fahrzeugtyp	Betriebserlaubnis	kW	Reifen	Auflagen zu Reifen	Auflagen
S- D/MONOCA B B	e4*2007/46*0165*..	55 -103	215/40R18 89	11A; 365	10B; 11G; 11H; 12A; 51A; 71K; 721; 729;
			225/40R18	51G	
			225/40R18 88	11A; 365; 5FE	73C; 74D
			225/40R18 92	11A; 365	

Verkaufsbezeichnung: **SIGNUM**

Fahrzeugtyp	Betriebserlaubnis	kW	Reifen	Auflagen zu Reifen	Auflagen
VECTRA/CA R, VECTRA	e1*2001/116*0214*..	74 -129	225/40R18 88W	5FE	nicht Fz schlechte
		74 -155	225/40R18 92W	51G; 52A	Strassen; 10B; 11B; 11G; 11H; 12A; 51A; 71K; 721; 729; 73C; 74D
225/45R18					
Z-C/S	e1*2001/116*0291*..	74 -129	225/40R18 88W	5FE	nicht Fz schlechte Strassen; 10B; 11B; 11G; 11H; 12A; 51A; 71K; 721; 729; 73C; 74D
		74 -184	225/40R18 92W	51G; 52A	
			225/45R18		

Verkaufsbezeichnung: **VECTRA-B**

Fahrzeugtyp	Betriebserlaubnis	kW	Reifen	Auflagen zu Reifen	Auflagen
J96	e1*93/81*0030*.. e1*95/54*0030*.. e1*98/14*0030*..	55 -100	225/40R18 88	11A; 21B; 22B; 24J; 24M	10B; 11B; 11G; 11H; 12A; 51A; 71K; 721; 729; 73C; 74D
		55 -125	225/40R18 88W	11A; 21B; 22B; 24J; 24M	
J96/Kombi	e1*95/54*0044*.. e1*98/14*0044*..				

Verkaufsbezeichnung: **VECTRA-C, VECTRA-C-CC**

Fahrzeugtyp	Betriebserlaubnis	kW	Reifen	Auflagen zu Reifen	Auflagen
VECTRA/LIM Z02 / Z18XE	e1*98/14*0187*.. e11*2001/116*0214*.. e11*2001/116*0235*..	74 -129	225/40R18 88W	11A; 22L; 5FE	nicht Fz schlechte Strassen; 10B; 11B; 11G; 11H; 12A; 51A; 71K; 721; 729; 73C; 74D
		74 -155	225/40R18 92	11A; 22L	
				225/45R18	11A; 22L; 51G; 52A
Z-C	e1*2001/116*0290*..	74 -129	225/40R18 88W	11A; 22L; 5FE	nicht Fz schlechte Strassen; 10B; 11B; 11G; 11H; 12A; 51A; 71K; 721; 729; 73C; 74D
		74 -184	225/40R18 92	11A; 22L	
		74 -206	225/40R18 92Y	11A; 22L	
			225/45R18	11A; 22L; 51G; 52A	

Verkaufsbezeichnung: **VECTRA-C-STATION WAGON**

Fahrzeugtyp	Betriebserlaubnis	kW	Reifen	Auflagen zu Reifen	Auflagen
VECTRA/SW	e1*2001/116*0238*..	74 -129	225/40R18 88W	5FE	nicht Fz schlechte Strassen; 10B; 11B; 11G; 11H; 12A; 51A; 71K; 721; 729; 73C; 74D
		74 -155	225/40R18 92W	52A	
			225/45R18 91W		

**Gutachten 366-0001-05-MURD/N11
zur Erteilung eines Nachtrags zur ABE 46123**

ANLAGE: 8 OPEL

Hersteller: Imscher Automobilbau GmbH & Co. KG

Radtyp: 7 61 10 018/019

Stand: 22.10.2010



Seite: 4 von 7

Verkaufsbezeichnung: **VECTRA-C-STATION WAGON**

Fahrzeugtyp	Betriebserlaubnis	kW	Reifen	Auflagen zu Reifen	Auflagen
Z-C/SW	e1*2001/116*0292*..	74 -129	225/40R18 88W	5FE	nicht Fz schlechte Strassen; 10B; 10S; 11B; 11G; 11H; 12A; 51A; 71K; 721; 729; 73C; 74D
		74 -155	225/45R18 91W	52A	
		74 -184	225/40R18 92W		
		74 -206	225/40R18 92Y		
			225/45R18	51G; 52A	
	225/45R18 91Y	52A			

Verkaufsbezeichnung: **ZAFIRA**

Fahrzeugtyp	Betriebserlaubnis	kW	Reifen	Auflagen zu Reifen	Auflagen
A- H/Monocab	e1*2001/116*0325*..	177	225/40R18	51G	Nur Zafira OPC; 10B; 11B; 11G; 11H; 12A; 51A; 52R; 71K; 721; 729; 73C; 74D
A- H/Monocab	e1*2007/46*0497*..				
A- H/Monocab	e1*2001/116*0325*..	74 -147	215/40R18 89W	QF1	10B; 11B; 11G; 11H; 12A; 51A; 52R; 71K; 721; 729; 73C; 74D
A- H/Monocab	e1*2007/46*0497*..		225/40R18 92	QF1	
A- H/Monocab	e1*2001/116*0325*..	77 -103	215/40R18 89	QF3	10B; 11B; 11G; 11H; 12A; 51A; 52R; 71K; 721; 729; 73C; 74D
A- H/Monocab	e1*2007/46*0497*..		225/40R18 92	QF3	
A- H/Monocab- CNG	e1*2001/116*0378*..	69 -110	225/40R18 92	11A; 366	10B; 11B; 11G; 11H; 12A; 51A; 52R; 71K; 721; 729; 73C; 74D; 75I

Auflagen

- 10B) Die mindestens erforderlichen Geschwindigkeitsbereiche der zu verwendenden Reifen sind unter Berücksichtigung der Loadindexe, mit Ausnahme der Reifen mit M+S-Profil, den Fahrzeugpapieren zu entnehmen, soweit im Verwendungsbereich keine Abweichungen festgelegt sind.
- 10S) Der serienmäßige Nenndurchmesser der Sommer- bzw. Winterbereifung darf nicht unterschritten werden.
- 11A) Der vorschriftsmäßige Zustand des Fahrzeuges ist durch einen amtlich anerkannten Sachverständigen oder Prüfer für den Kraftfahrzeugverkehr oder einen Kraftfahrzeugsachverständigen oder einen Angestellten nach Abschnitt 4 der Anlage VIIIb zur StVZO unter Angabe von FAHRZEUGHERSTELLER, FAHRZEUGTYP und FAHRZEUGIDENTIFIZIERUNGSNUMMER auf einem Nachweis entsprechend dem im Beispielkatalog zum §19 StVZO veröffentlichten Muster bescheinigen zu lassen.
- 11B) Wird eine in diesem Gutachten aufgeführte Reifengröße verwendet, die nicht bereits in der Fahrzeuggenehmigung für diesen Fahrzeug-Typ/ -Variante/ -Version bzw. Fahrzeugausführung genannt ist, so sind die Angaben über die Reifengrößen in den Fahrzeugpapieren bei der nächsten Befassung mit den Fahrzeugpapieren durch die Zulassungsstelle unter Vorlage der Allgemeinen Betriebserlaubnis bzw. der Abnahmebestätigung nach §19 Abs. 3 der StVZO berichtigen zu lassen. Diese Berichtigung ist dann nicht erforderlich, wenn die ABE des Sonderrades eine Freistellung von der Pflicht zur Berichtigung der Fahrzeugpapiere enthält.
- 11G) Die Brems-, Lenkungsaggregate und das Fahrwerk mit Ausnahme von Sonder-Fahrwerksfedern müssen, sofern diese durch keine weiteren Auflagen berührt werden, dem Serienstand entsprechen. Für die Sonder-Fahrwerksfedern muß eine Allgemeine Betriebserlaubnis oder ein Teilegutachten vorliegen; gegen die Verwendung der Rad/Reifenkombination dürfen keine technischen Bedenken bestehen. Wird gleichzeitig mit dem Anbau der Sonderräder eine Fahrwerksänderung vorgenommen, so ist diese und ihre Auswirkung auf den Anbau der Sonderräder gesondert zu beurteilen.
- 11H) Wird das serienmäßige Ersatzrad verwendet, soll mit mäßiger Geschwindigkeit und nicht länger als erforderlich gefahren werden. Hierbei müssen die serienmäßigen Befestigungsteile verwendet werden. Bei Fahrzeugausführungen mit Allradantrieb ist bei Verwendung des Ersatzrades darauf zu achten, daß nur Reifen mit gleich großem Abrollumfang zulässig sind.

Gutachten 366-0001-05-MURD/N11 zur Erteilung eines Nachtrags zur ABE 46123

ANLAGE: 8 OPEL

Hersteller: Imscher Automobilbau GmbH & Co. KG

Radtyp: 7 61 10 018/019

Stand: 22.10.2010



Seite: 5 von 7

- 12A) Die Verwendung von Schneeketten ist nicht möglich, es sei denn, dass für den hier aufgeführten Fahrzeugtyp eine weitere Umrüstmöglichkeit im Gutachten aufgeführt ist. Für diese Umrüstung mit der Einschränkung in Spalte Auflagen "Reifen mit Schneeketten" sind die dort aufgeführten Auflagen und Hinweise zu beachten.
- 12K) Die Verwendung von Schneeketten ist nur zulässig, wenn diese vom Fahrzeughersteller für diese Rad/Reifen-Kombination freigegeben ist (s. Betriebsanleitung).
- 21B) Durch Nacharbeit im Bereich der vorderen Radhausausschnittkanten bzw. der Kunststoffinnenkotflügel in diesem Bereich ist eine ausreichende Freigängigkeit der Rad/Reifen-Kombination herzustellen.
- 21P) Durch Nacharbeit im Bereich der vorderen Radhausausschnittkanten bzw. der Kunststoffinnenkotflügel in diesem Bereich ist eine ausreichende Freigängigkeit der Rad/Reifen-Kombination unter Berücksichtigung der maximal zulässigen Betriebsbreite nach ETRTO bzw. WdK herzustellen.
- 22B) Durch Nacharbeit im Bereich der hinteren Radhausausschnittkanten bzw. der Kunststoffinnenkotflügel in diesem Bereich ist eine ausreichende Freigängigkeit der Rad/Reifen-Kombination herzustellen.
- 22H) Durch Aufweiten bzw. Ausstellen der hinteren Radhäuser im Bereich der Radaußenseite ist eine ausreichende Freigängigkeit der Rad/Reifen-Kombination unter Berücksichtigung der maximal zulässigen Betriebsbreite nach ETRTO bzw. WdK herzustellen.
- 22L) Durch Nacharbeit im Bereich der Heckschürzenbefestigung ist eine ausreichende Freigängigkeit der Rad/Reifen-Kombination herzustellen.
- 22M) Durch Nacharbeit im Bereich der Heckschürzenbefestigung ist eine ausreichende Freigängigkeit der Rad/Reifen-Kombination unter Berücksichtigung der maximal zulässigen Betriebsbreite nach ETRTO bzw. WdK herzustellen.
- 24C) Die Radabdeckung an Achse 1 ist durch Ausstellen der Frontschürze und des Kotflügels oder durch Anbau von dauerhaft befestigten Karosserieteilen im Bereich 30 Grad vor der Radmitte und 50 Grad hinter der Radmitte herzustellen. Die gesamte Breite der Rad/Reifenkombination muss, unter Beachtung des maximal möglichen Betriebsmaßes des Reifens (1,04 fache der Nennbreite des Reifens), im oben genannten Bereich abgedeckt sein.
- 24J) Die Radabdeckung an Achse 1 ist durch Ausstellen der Frontschürze und des Kotflügels oder durch Anbau von dauerhaft befestigten Karosserieteilen im Bereich 30 Grad vor der Radmitte und 50 Grad hinter der Radmitte herzustellen. Je nach Rüstzustand des Fahrzeuges (z. B. Fahrzeugtieferlegung, Radabdeckungsverbreiterung, usw.) kann es möglich sein, dass die Radabdeckung ausreichend ist. Die gesamte Breite der Rad/Reifenkombination muss, unter Beachtung des maximal möglichen Betriebsmaßes des Reifens (1,04 fache der Nennbreite des Reifens), im oben genannten Bereich abgedeckt sein.
- 24M) Die Radabdeckung an Achse 2 ist durch Ausstellen der Heckschürze und des Kotflügels oder durch Anbau von dauerhaft befestigten Karosserieteilen im Bereich 30 Grad vor der Radmitte und 50 Grad hinter der Radmitte herzustellen. Je nach Rüstzustand des Fahrzeuges (z. B. Fahrzeugtieferlegung, Radabdeckungsverbreiterung, usw.) kann es möglich sein, dass die Radabdeckung ausreichend ist. Die gesamte Breite der Rad/Reifenkombination muss, unter Beachtung des maximal möglichen Betriebsmaßes des Reifens (1,04 fache der Nennbreite des Reifens), im oben genannten Bereich abgedeckt sein.
- 365) Durch Begrenzen des Lenkeinschlages an der Vorderachse ist eine ausreichende Freigängigkeit der Rad/Reifen-Kombination unter Berücksichtigung der maximal zulässigen Betriebsbreite nach ETRTO bzw. WdK herzustellen.
- 366) Durch Begrenzen des Lenkeinschlages oder durch Nacharbeit der vorderen Radhäuser im Bereich der Radinnenseite ist eine ausreichende Freigängigkeit der Rad/Reifen-Kombination unter Berücksichtigung der maximal zulässigen Betriebsbreite nach ETRTO bzw. WdK herzustellen.
- 368) Durch Begrenzen des Lenkeinschlages oder durch Nacharbeit der vorderen Radhäuser im Bereich der Radinnenseite ist eine ausreichende Freigängigkeit der Rad/Reifen-Kombination unter Berücksichtigung der maximal zulässigen Betriebsbreite nach ETRTO bzw. WdK herzustellen. Je nach Rüstzustand des

Gutachten 366-0001-05-MURD/N11 zur Erteilung eines Nachtrags zur ABE 46123

ANLAGE: 8 OPEL

Hersteller: Irmischer Automobilbau GmbH & Co. KG

Radtyp: 7 61 10 018/019

Stand: 22.10.2010



Seite: 6 von 7

- Fahrzeuges (verschiedene Lenkgetriebe in der Serie) kann es möglich sein, dass die Freigängigkeit der Rad/Reifenkombination ausreichend ist.
- 51A) Der vom Fahrzeughersteller (siehe Betriebsanleitung oder Reifenfülldruckhinweis am Fahrzeug) bzw. Reifenhersteller vorgeschriebene Reifenfülldruck ist zu beachten.
Die Verwendung von Reifen mit Notlaufeigenschaften ist laut Hersteller nur mit Reifenfülldrucküberwachungssystem zulässig.
- 51G) Die Verwendung dieser Rad/Reifen-Kombination ist nur zulässig, wenn dieser Reifen in den Fahrzeugpapieren bereits serienmäßig eingetragen oder vom Fahrzeughersteller, s. Auszug aus der EG-Genehmigung des Fahrzeuges (EG-Übereinstimmungsbescheinigung), freigegeben ist. Der Loadindex, das Geschwindigkeitssymbol, die M+S-Kennzeichnung, die Reifenfabrikate der Fahrzeugpapiere, die Hinweise und die Empfehlungen des Fahrzeugherstellers sind bei Verwendung dieser Reifengröße zu beachten.
- 52A) Diese Reifengröße ist nicht mit M+S-Profil zulässig.
- 52R) Die genannten Reifengrößen sind nicht mit M+S-Profil zulässig.
- 54A) Es ist der Nachweis zu erbringen, daß die Anzeigen von Geschwindigkeitsmesser und Wegstreckenzähler innerhalb der zulässigen Toleranzen liegen. Sofern eine Angleichung durchgeführt wird, ist dies bei der Beurteilung weiterer Rad/Reifen-Kombinationen in den Fahrzeugpapieren zu berücksichtigen.
- 5DW) Die Verwendung dieser Reifengröße ist nur zulässig an Fahrzeugausführungen bis zu einer zulässigen Achslast von 974kg.
- 5EG) Die Verwendung dieser Reifengröße ist nur zulässig an Fahrzeugausführungen bis zu einer zulässigen Achslast von 1030kg.
- 5FE) Die Verwendung dieser Reifengröße ist nur zulässig an Fahrzeugausführungen bis zu einer zulässigen Achslast von 1120kg.
- 71K) Zum Auswuchten der Sonderräder dürfen an der Felgenaußenseite nur Klebegewichte unterhalb des Tiefbetts angebracht werden.
- 721) Es ist nur die Verwendung von Gummiventilen oder Metallschraubventilen mit Überwurfmutter von außen, die weitgehend den Normen (DIN, E.T.R.T.O. bzw. Tire and Rim) entsprechen und die für einen Ventilloch-Nenn Durchmesser von 11,3 mm geeignet sind, zulässig.
Das Ventil darf nicht über den Felgenrand hinausragen. Es sind die Montagehinweise des Ventilherstellers zu beachten.
- 729) Bei Fahrzeugen mit serienmäßigen Reifenfülldruckkontrollsystem mit Druckmesssensor am Rad kann das serienmäßige System verwendet werden, wenn beim Einbau in Sonderräder die Hinweise des Fahrzeugherstellers bzw. des Systemherstellers und bei nachgerüsteten Reifenfülldrucksensoren die Einbauanleitung des Teileherstellers beachtet werden.
- 73C) Es ist nur die Verwendung von schlauchlosen Reifen zulässig.
- 74D) Es dürfen nur die serienmäßigen Radbefestigungsteile vom Fahrzeughersteller verwendet werden.
- 75I) Die zulässige Achslast des Fahrzeugs darf nicht größer sein als das Zweifache der auf Seite 1 dieser Anlage angegebenen Radlast unter Berücksichtigung des angegebenen Abrollumfanges, gegebenenfalls ist die erhöhte Achslast im Anhängerbetrieb anzupassen oder zu streichen.
- 915) An Fahrzeugausführungen, die unter Ziff.1 Zeile 2 im Fahrzeugbrief und -schein als 3-Liter bzw. 5-Liter-Auto beschrieben und somit steuerbegünstigt sind, sind nur die serienmäßigen Rad/Reifen-Kombinationen bzw. Sonderräder mit serienmäßigen Abmessungen und Serienreifengrößen zulässig.
- QF0) Durch Begrenzen des Lenkeinschlages, Opel-Katalognummer 3 22 192 (Distanzplatte Farbe Rot, Höhe 12 mm), ist eine ausreichende Freigängigkeit der Rad/Reifen-Kombination herzustellen, sofern die serienmäßige Lenkeinschlagbegrenzung nicht vorhanden ist. Die serienmäßige Lenkeinschlagbegrenzung ist bei Fahrzeugausführungen bereits eingebaut, wenn die Reifengröße

**Gutachten 366-0001-05-MURD/N11
zur Erteilung eines Nachtrags zur ABE 46123**

ANLAGE: 8 OPEL

Hersteller: Irmischer Automobilbau GmbH & Co. KG

Radtyp: 7 61 10 018/019

Stand: 22.10.2010



Seite: 7 von 7

215/45R17 bzw. 225/35R18 in den Fahrzeugpapieren bereits serienmäßig eingetragen oder vom Fahrzeughersteller, s. Auszug aus der EG-Genehmigung des Fahrzeuges (EG-Übereinstimmungsbescheinigung), freigegeben ist. Bei Nachrüstung ist der fachgerechte Einbau nach OPEL Werkstattinformationssystem TIS 2000 von der Fachwerkstatt zu bestätigen und der vorschriftsmäßige Zustand des Fahrzeuges durch einen amtlich anerkannten Sachverständigen oder Prüfer für den Kraftfahrzeugverkehr oder einen Kraftfahrzeugsachverständigen oder einen Angestellten nach Abschnitt 7.4a der Anlage VIII zur StVZO unter Angabe von FAHRZEUGHERSTELLER, FAHRZEUGTYP und FAHRZEUGIDENTIFIZIERUNGSNUMMER auf einem Nachweis entsprechend dem im Beispielkatalog zum §19 StVZO veröffentlichten Muster bescheinigen zu lassen.

- QF1) Die Verwendung dieser Rad/Reifenkombination ist nur zulässig an Fahrzeugausführungen (unterschiedliche Lenkgetriebe je nach Serienbereifung), die bereits serienmäßig die Reifengröße 205/55R16 oder 225/45R17 in den Fahrzeugpapieren eingetragen haben.
- QF3) Die Verwendung dieser Rad/Reifenkombination ist auch zulässig an Fahrzeugausführungen (unterschiedliche Lenkgetriebe je nach Serienbereifung), die serienmäßig nur die Reifengröße 195/65R15 in den Fahrzeugpapieren eingetragen haben, wenn durch Begrenzen des Lenkeinschlages an der Vorderachse eine ausreichende Freigängigkeit der Rad/Reifenkombination unter Berücksichtigung der maximal zulässigen Betriebsbreite nach ETRTO bzw. WdK hergestellt ist. Bei Nachrüstung ist der vorschriftsmäßige Zustand des Fahrzeuges durch einen amtlich anerkannten Sachverständigen oder Prüfer für den Kraftfahrzeugverkehr oder einen Kraftfahrzeugsachverständigen oder einen Angestellten nach Abschnitt 7.4a der Anlage VIII zur StVZO unter Angabe von FAHRZEUGHERSTELLER, FAHRZEUGTYP und FAHRZEUGIDENTIFIZIERUNGSNUMMER auf einem Nachweis entsprechend dem im Beispielkatalog zum §19 StVZO veröffentlichten Muster bescheinigen zu lassen.

**Gutachten 366-0001-05-MURD/N11
zur Erteilung eines Nachtrags zur ABE 46123**

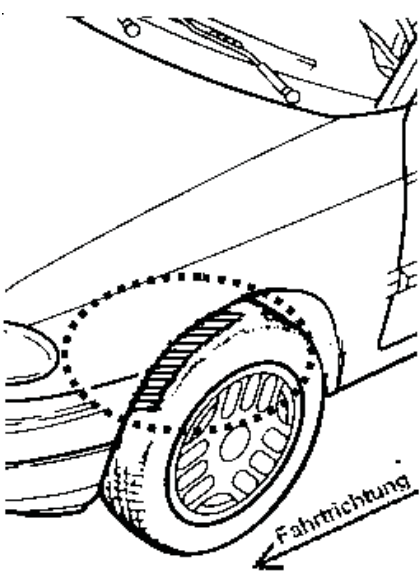
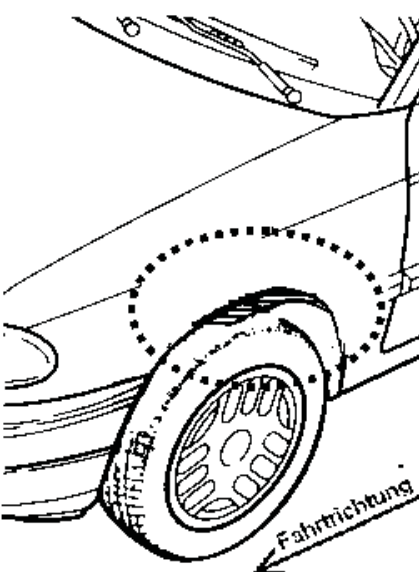
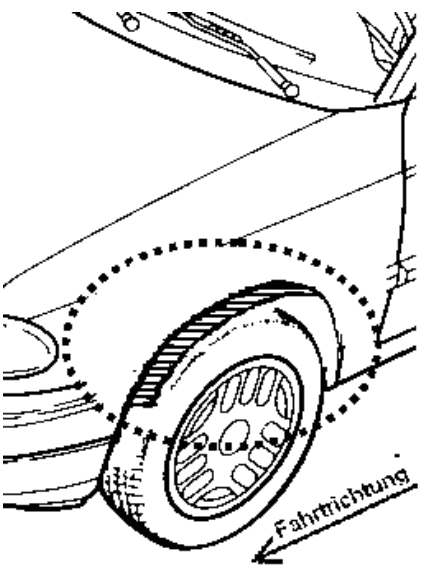
ANLAGE: Radabdeckung
Hersteller: Irscher Automobilbau GmbH und Co. KG

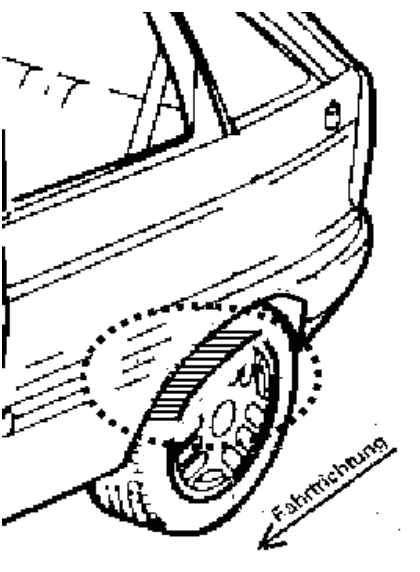
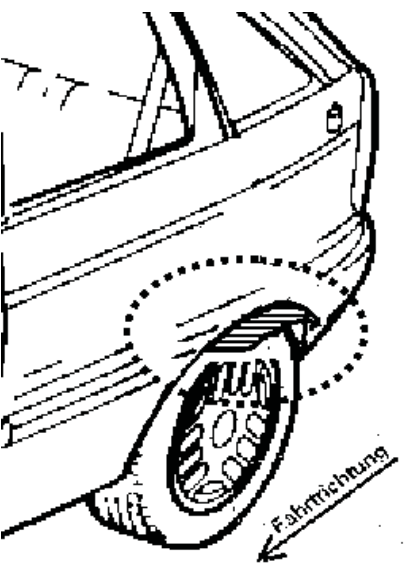
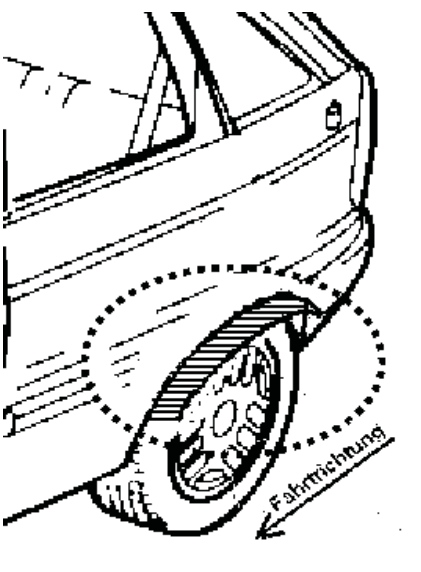
Radtyp: 7 61 10 018/019
Stand: 22.10.2010



Hinweisblatt zu den im Gutachten genannten Radabdeckungsauflagen Nr. 241 – 248, 24C, 24D, 24J und 24M.

Die nachfolgenden Bilder stellen die Hilfsmittel zur Erfüllung der Radabdeckung dar, die in den Radabdeckungsauflagen beschrieben sind.

Vorderachse		
Bereich 30 Grad vor der Radmitte Zu Auflage 241 bzw. 245	Bereich 50 Grad hinter der Radmitte Zu Auflage 242 bzw. 246	Bereich 30 Grad vor und 50 Grad hinter der Radmitte Zu Auflage 241,242,245, 246,24C,24J
		

Hinterachse		
Bereich 30 Grad vor der Radmitte Zu Auflage 243 bzw. 247	Bereich 50 Grad hinter der Radmitte Zu Auflage 244 bzw. 248	Bereich 30 Grad vor und 50 Grad hinter der Radmitte Zu Auflage 243,244,247,248,24D,24M
		

Gutachten 366-0001-05-MURD/N11 zur Erteilung eines Nachtrags zur ABE 46123

ANLAGE: Allgemeine Hinweise

Hersteller: Irmischer Automobilbau GmbH & Co. KG

Radtyp: 7 61 10 018/019

Stand: 22.10.2010



Seite: 1 von 1

Wuchtgewichte

Sofern zum Auswuchten der Sonderräder an der Felgeninnenseite Klebegewichte unterhalb des Tiefbetts bzw. unterhalb der Felgenschulter bzw. Klammerngewichte am inneren Felgenhorn angebracht werden, ist auf einen Mindestabstand von 3 mm zu Brems-, Fahrwerks- bzw. Lenkungsteilen zu achten.

Allgemeine Reifenhinweise

Reifen mit dem Geschwindigkeitssymbol V dürfen bei 210 km/h bis zu 100% und bei 240 km/h bis zu 91% ihrer maximalen Tragfähigkeit ausgelastet werden. Dazwischen wird linear interpoliert.

Reifen mit dem Geschwindigkeitssymbol W dürfen bei 240 km/h bis zu 100% und bei 270 km/h bis zu 85% ihrer maximalen Tragfähigkeit ausgelastet werden. Dazwischen wird linear interpoliert.

Reifen mit dem Geschwindigkeitssymbol Y dürfen bei 270 km/h bis zu 100% und bei 300 km/h bis zu 85% ihrer maximalen Tragfähigkeit ausgelastet werden. Dazwischen wird linear interpoliert.

Für Geschwindigkeiten über 300 km/h sind die Tragfähigkeiten vom Reifenhersteller zu bestätigen.

Bei der Bestimmung der Tragfähigkeit ist zur bauartbedingten Höchstgeschwindigkeit des Fahrzeuges eine Toleranz von 5% oder die vom Fahrzeughersteller vorgegebene Toleranz zu addieren und der Einfluß des Sturzwinkels zu beachten.


Bei Reifen mit der Geschwindigkeitsbezeichnung ZR sind die Tragfähigkeiten von den Reifenherstellern bestätigen zu lassen.

Die Bezieher der Sonderräder sind darauf hinzuweisen, daß der vom Reifenhersteller vorgeschriebenen Reifenfülldruck zu beachten ist.

Um ungünstige Einflüsse auf das Fahrverhalten zu vermeiden, sollten jeweils nur gleiche Reifen (Bauart, Hersteller und Profiltyp) am Fahrzeug montiert werden. Spezielle Auflagen im Gutachten bleiben hiervon unberührt.

Ersatzrad

Die Bezieher der Sonderräder müssen darauf hingewiesen werden, daß bei Verwendung des serienmäßigen Ersatzrades die serienmäßigen Radbefestigungsteile zu verwenden sind.

	Irmischer Automobilbau GmbH & Co. KG Günther-Irmischer-Straße. 14-22 D-73630 Remshalden Tel: 07151- 971- 300 Fax:07151- 971- 305
	MONTAGE- UND PFLEGEANLEITUNG
RÄDER & REIFEN	

Montage- und Pflegeanleitung für Irmischer Leichtmetallräder:

irmischer- Räder sind Qualitätsprodukte. Für die richtige Montage und Pflege, so wie der Erzielung optimaler Technischer Fahreigenschaften mit *irmischer*- Rädern ist es wichtig, nachstehende Punkte zu beachten:

I. Montage-Anleitung

1. Lieferung

Prüfen Sie, ob die Räder nicht durch unsachgemäße Handhabung beim Transport beschädigt worden sind. Transportschäden müssen sofort dem Beförderer gemeldet werden! Prüfen Sie, ob der Lieferumfang komplett ist und Ihrer Bestellung entspricht!
Reklamationen von bereits montierten Rädern können später, sofern Mängel vorher deutlich erkennbar waren, nicht akzeptiert werden.

2. Verwendungsbereich

Überzeugen Sie sich anhand der beigelegten Rad-Zulassungsdokumente (Allgemeine Betriebserlaubnis oder Teilegutachten eines Technischen Dienstes), dass die Räder für das umzurüstende Fahrzeug zulässig sind und die richtige Reifendimension (Reifenbreite-, Durchmesser-, Querschnitt, Tragfähigkeits- und Geschwindigkeitsindex) montiert wird.

Achtung! Da Automobile einer kontinuierlichen Weiterentwicklung durch die Fahrzeughersteller unterliegen, muss unbedingt bei der Rädermontage eine ausreichende Radabdeckung und Radfreigängigkeit (z.B. zu Bremsaggregaten, Fahrwerk- und Karosseriekomponenten) gewährleistet werden.

Die Auflagen und Hinweise in der Allgemeinen Betriebserlaubnis bzw. im Teilegutachten zu den aufgeführten Rad-/Reifenkombinationen sind zwingend einzuhalten. Bei Nichteinhaltung erlischt Ihre Fahrzeugbetriebslaubnis und somit Ihr Versicherungsschutz.

3. Reifenmontage

Überprüfen Sie vor der Reifenmontage unbedingt Rad und Reifen sorgfältig auf Beschädigungen und Verschleiß (vor allem Gebrauchtreifen und Gebrauchträder). Räder nie mit der Stylingseite nach unten, sondern nur nach oben ablegen (Beschädigung der Stylingseite).

Für die Reifenmontage ist ein Montagegerät mit berührungslosem Rollenkopf zu verwenden (keine Handmontage). Bei der Reifenmontage darauf achten, dass die Abdrückschaufel des Montagegerätes das Felgenbett nicht beschädigt. Reifenwülste vor der Reifenmontage mit Montagepaste behandeln. Beachten Sie die in den Rad-Zulassungsdokumenten aufgeführten Auflagen und Hinweise zu Ventilen. Lassen Sie Ihre Reifen nur von Fachpersonal montieren!

4. Reifenfülldrücke

Die in den Rad-Zulassungsdokumenten genannten Reifenfülldrücke sind zu Beachten und in regelmäßigem Zeitraum (wöchentlich) zu kontrollieren.

5. Auswuchten

Die Räder sind stationär und/oder am Fahrzeug elektronisch auszuwuchten. Um Kontaktkorrosion zu vermeiden, sind, wenn möglich, Klebegewichte zu verwenden. Bei einer „Innenwuchtung“ (Klebegewicht hinter der Stylingseite) ist auf ausreichende Freigängigkeit zu Bremsaggregaten zu achten. Beachten Sie hierzu auch die Auflagen und Hinweise in den Rad- Zulassungsdokumenten.

irmscher

Irmscher Automobilbau GmbH & Co. KG
Günther-Irmscher-Straße. 14-22
D-73630 Remshalden
Tel: 07151- 971- 300
Fax:07151- 971- 305

MONTAGE- UND PFLEGEANLEITUNG

RÄDER & REIFEN

6. Radmontage

Achten Sie darauf, dass die Radanlageflächen am Fahrzeug und am Rad selbst schmutz- und gratfrei sind. Verwenden Sie zur Radmontage nur die in den Rad- Zulassungsdokumenten aufgeführten Radbefestigungsteile unter Berücksichtigung der angegebenen Anzugsmomente.

Nach ca. 100 km Fahrbetrieb sind die Radbefestigungsteile nachzuziehen.

Sofern Ihr Reserverad als Stahlfelge erhalten bleibt, ist dies nur als Notrad für kurze Strecken mit einer Höchstgeschwindigkeit von 80 km/h zu verwenden.

Lassen Sie Ihre Räder nur von Fachpersonal montieren!

7. Reparaturen

Entsprechend den Empfehlungen der Europäischen Technischen Reifen- und Felgenorganisation (E.T.R.T.O.) sind Räder mit beschädigten oder verformten Bolzenlochsitzen nicht zu reparieren oder zu verwenden. Angerissene Felgen oder Radschüsseln dürfen unter keinen Umständen geschweißt bzw. wärmebehandelt werden. Derart beschädigte Räder sind zu verschrotten!

II. Pflege-Anleitung

Eine regelmäßige Reinigung (bei polierten Rädern wöchentlich) erleichtert die Sauberhaltung und erhält Ihnen somit die Freude an Ihren **irmscher**-Leichtmetallrädern. Verwenden Sie hierzu warmes Wasser unter Zugabe von neutralem, handelsüblichem Auto- Shampoo. Von der Verwendung von handelsüblichen „Felgenreinigern“ raten wir ab, da unter diesen Pflegeprodukten häufig säurehaltige Substanzen angeboten werden. Behandeln Sie Ihre **irmscher**-Leichtmetallräder keinesfalls mit Dampfstrahlgeräten, Metallreinigungsmitteln, Stahlwolle und sonstige die Schutzschicht (Klarlackschicht) zerkratzende Materialien und Geräte.

III. Garantie-Bestimmungen

Sie haben ein **irmscher**-Qualitätsprodukt erworben, das einzeln geprüft und in technisch und optisch einwandfreiem Zustand unser Haus verließ.

Sollten Sie dennoch einmal Grund zur Beanstandung haben, so beachten Sie bitte folgende Punkte:

1. Für die Verarbeitung und Lackierung der Räder gewähren wir **2 Jahre** Garantie ab Kaufdatum.
2. Reklamationen können nur über den zuständigen Fachhändler abgewickelt werden. Direkt eingesandte Räder oder Retouren ohne beigefügten Kaufbeleg, gehen unbearbeitet an den Absender zurück.
3. Garantie-Ausschlüsse
 - Rundlaufabweichungen durch unsachgemäße Behandlung oder durch Fahrbetriebsschäden (z.B. schnelles Überfahren von Bordsteinkanten oder Gegenstände auf der Fahrbahn)
 - Unsachgemäße bzw. unterbliebene Pflege der Räder
 - Montageschäden
 - Schäden durch ungeeignete Auswuchtgewichte oder deren falscher Montage
 - Schäden durch Verwendung falscher Befestigungsteile
 - Fremdlackierung
 - Schäden durch Nichtbeachtung der Auflagen und Hinweise in den Rad-Zulassungsdokumenten und dieser Montage- und Pflegeanleitung
 - Beschädigungen/Verschleiß durch falsche Reifenfülldrücke
4. Ansonsten gelten die gesetzlichen Bestimmungen.





Irmischer International GmbH
Günther-Irmischer-Straße. 20-22
D-73630 Remshalden
Tel: 07151- 971- 300
Fax:07151- 971- 305

ANBAUANLEITUNG
FITTING INSTRUCTION
INSTRUCTIONS DE POSE
INSTRUCCIONES DE MONTAJE
ISTRUZIONI DI MONTAGGIO

RÄDER & REIFEN
WHEELS & TIRES
ROUES & PNEUMATIQUES
RUEDAS & AROS
CERCHI & GOMME

Einbauhinweise für Räder und Reifen:

Die Auflagen im beiliegenden Gutachten sind zu beachten!

Before mounting wheels and tires the following is recommended:

The restrictions indicated in the letter of expertise included are to be strictly followed!

If not instructed in the certificate the following has to be considered.

Ensure there is enough clearance in the wheel well for the wheel and tires as well as for the suspension and brake components so as to allow their proper operation under all driving conditions.

The fenders have to be of the proper size, if necessary extensions or extra fenders are to be used.

Snow chains are to be used only if there is enough clearance for the wheels.

Notice de montage pour roues et pneumatiques:

Les recommandations dans la notice ci-jointe doivent également être respectées!

Lorsque aucune indication n'est spécifiée dans l'expertise, les points suivants sont à observer.

Il est impératif d'assurer à la roue un espace suffisant au niveau du passage de roue; en effet, ni la jante ni le pneu ne devront toucher une quelconque partie de la carrosserie, des éléments de freinage ou de suspension.

La roue doit toujours être entièrement couverte par l'aile. Il est formellement interdit de monter des roues qui dépasseraient de la carrosserie. Une alternative consiste à monter des élargisseurs d'ailes afin de couvrir la partie de la roue qui dépasse.

Les chaînes à neige ne peuvent qu'être installées s'il y a un espace suffisant entre la roue et l'aile du véhicule.

Instrucciones de montaje para Ruedas & Aros:

Deben tenerse en cuenta las observaciones del anexo adjunto.

Si no se hace especial alusión en las instrucciones de montaje, deben tenerse en cuenta los puntos siguientes.

Ante todo, debe asegurarse espacio suficiente entre las ruedas y las aletas, incluso en las condiciones más extremas de carga.

Las ruedas deben estar suficientemente cubiertas. En caso contrario, se deben montar cubiertas de rueda o ensanchamientos adicionales.

Las cadenas de nieve solamente pueden ser utilizadas si está garantizada la movilidad de ruedas y neumáticos descrito en el primer punto.

Istruzioni di montaggio per cerchi e gomme:

Seguire le condizioni della perizia in allegato.

Se non indicato diversamente nel certificato, devono essere considerati i seguenti punti.

Assicurarsi, che il passaruota sia libero, e che l'assetto ed i freni non ingombrino in qualsiasi condizione d'uso.

Il parafrangente deve essere sufficiente a coprire la ruota altrimenti si dovrà provvedere attraverso l'uso di codolini.

Le catene potranno essere usate solamente se lo spazio è abbastanza per contenere il tutto nel passaruota.