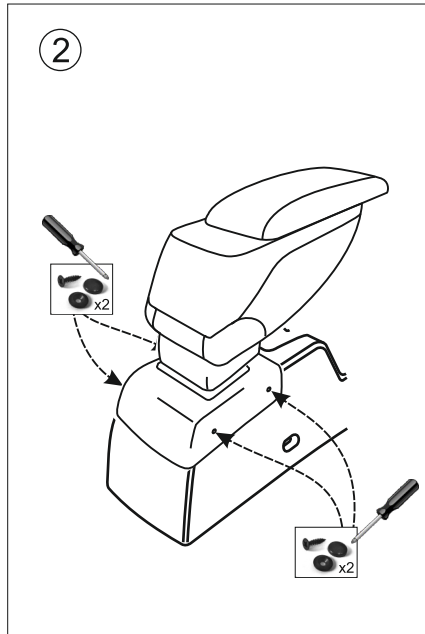
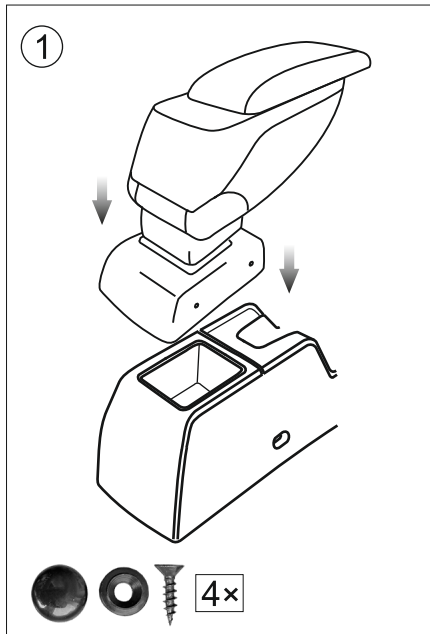
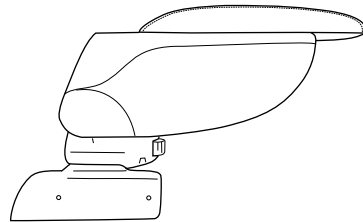


 CENTER ARMREST
 MITTELARMLEHNE

MOUNTING NOTE
MONTAGEANLEITUNG

OPEL ASTRA H 2004 -



irmscher

IrmscherAutomobilbauGmbH&Co.KG
D-73630 Remshalden-Grunbach

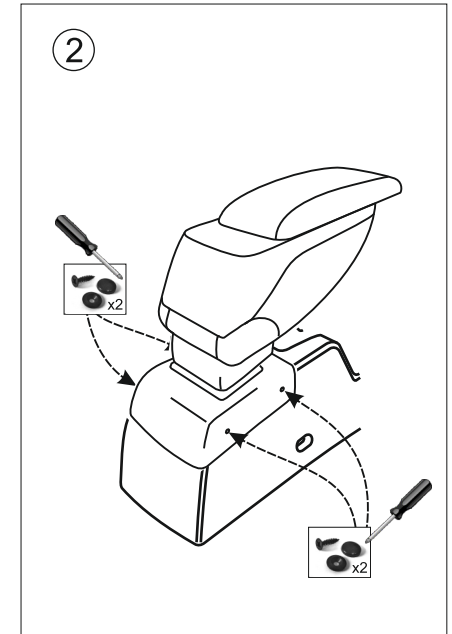
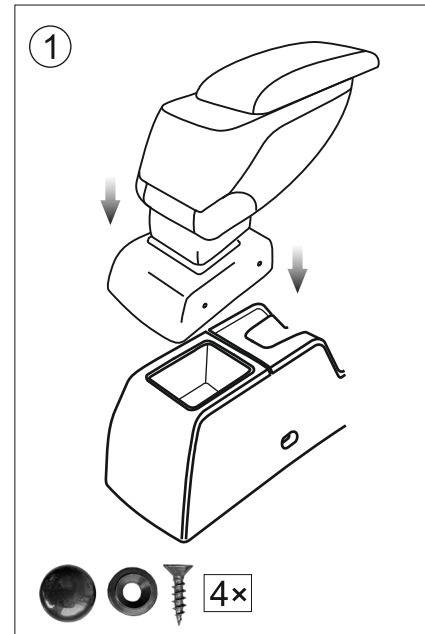
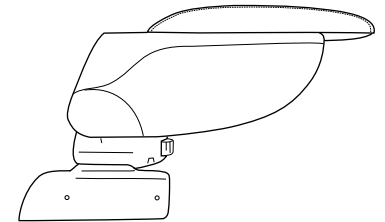
7 38 17 074

Tel.:07151/971-300
Fax.:07151/971-238

 CENTER ARMREST
 MITTELARMLEHNE

MOUNTING NOTE
MONTAGEANLEITUNG

OPEL ASTRA H 2004 -



irmscher

IrmscherAutomobilbauGmbH&Co.KG
D-73630 Remshalden-Grunbach

7 38 17 074

Tel.:07151/971-300
Fax.:07151/971-238