

OPEL  LINE

VAUXHALL  LINE

Anbauanleitung

Nachdruck und jegliche Art der Vervielfältigung dieser Anbauanleitung, auch auszugsweise, sind untersagt. Zuwiderhandlungen werden gerichtlich verfolgt.

irmscher GmbH

D-73630 Remshalden • Tel.: 07151/971-300 • Fax.: 07151/971-305

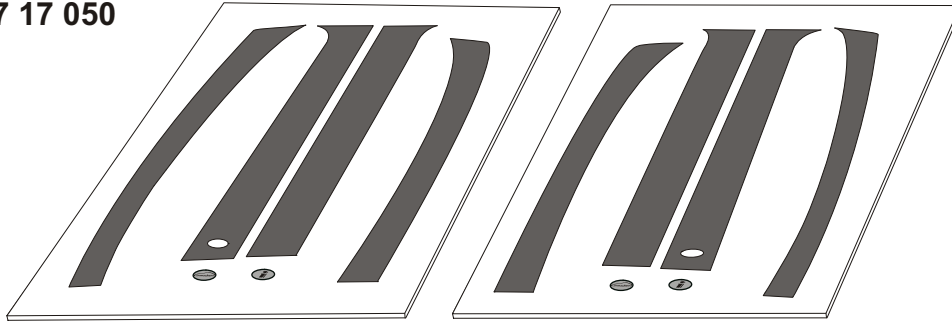
QUALITY MANAGEMENT

Certificate

Voluntary participation in regular monitoring according to ISO 9001, QS 9000, VDA 6.1.

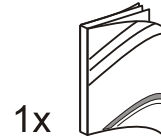


37 17 050

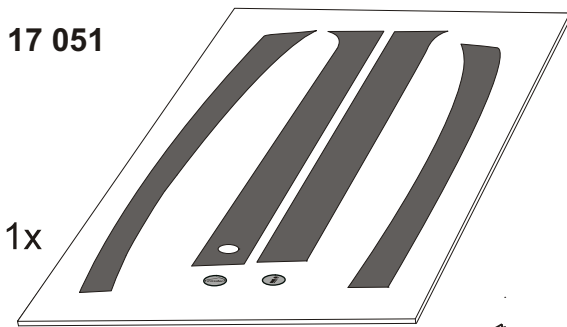


1x

1x



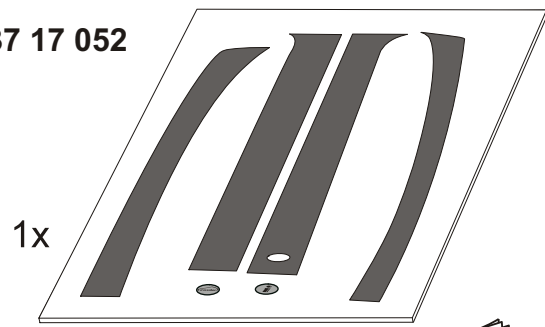
37 17 051



1x



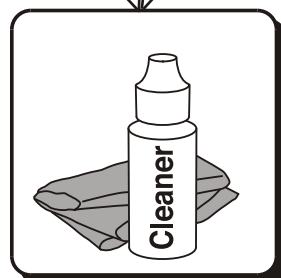
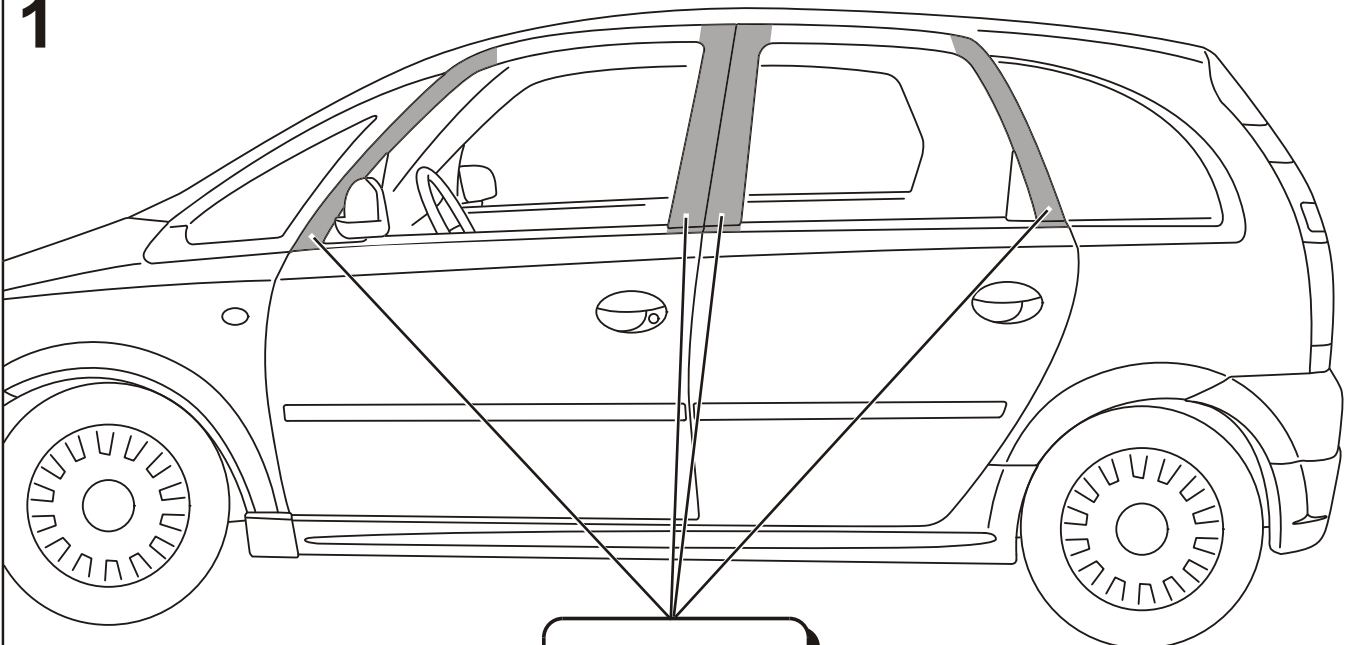
37 17 052



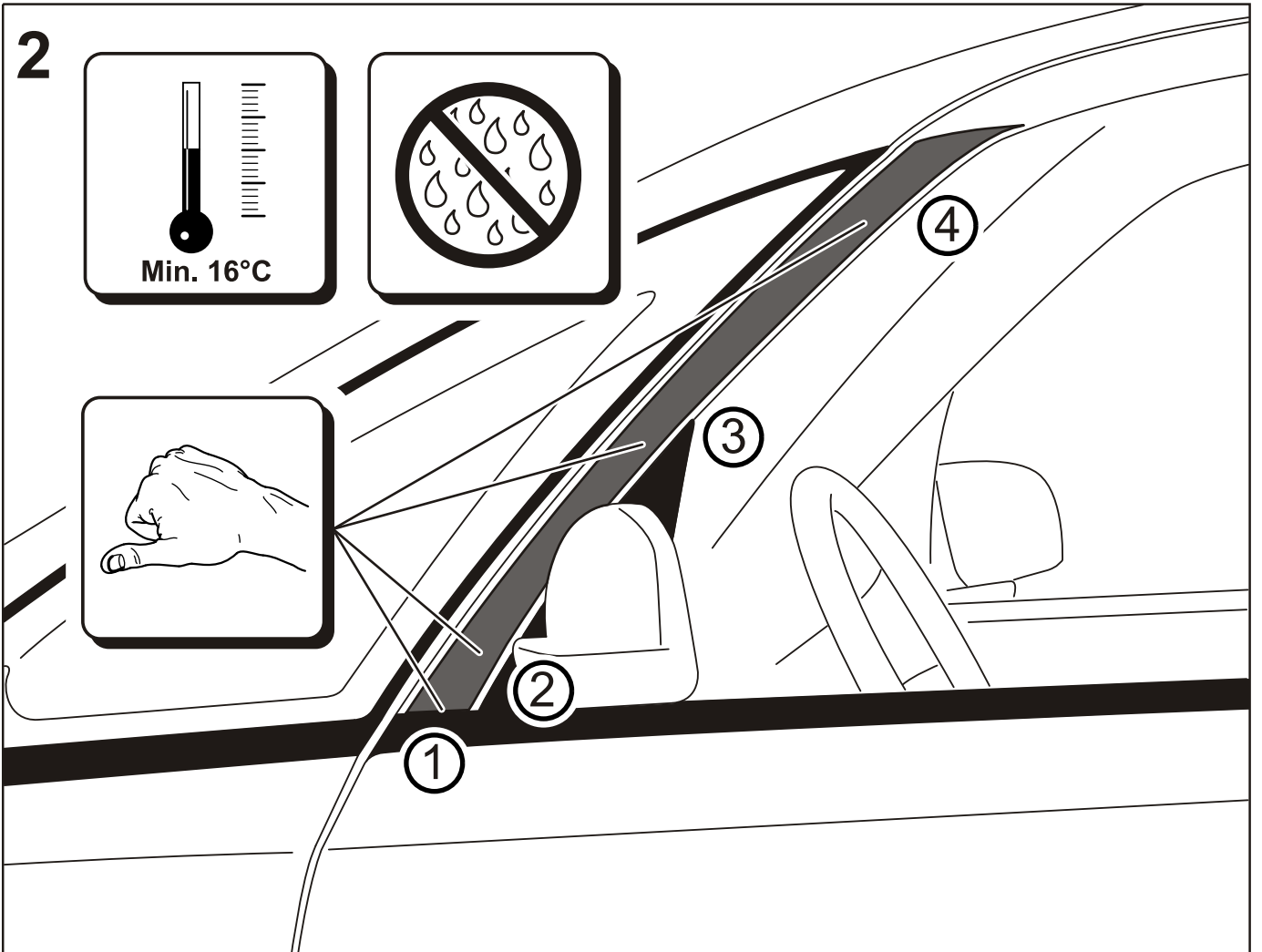
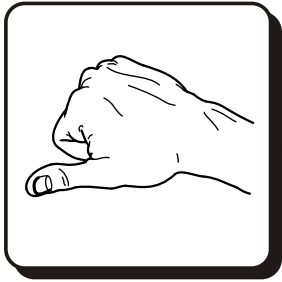
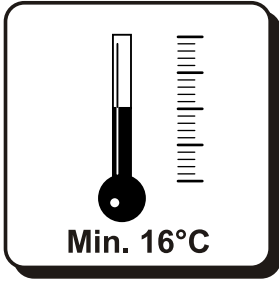
1x



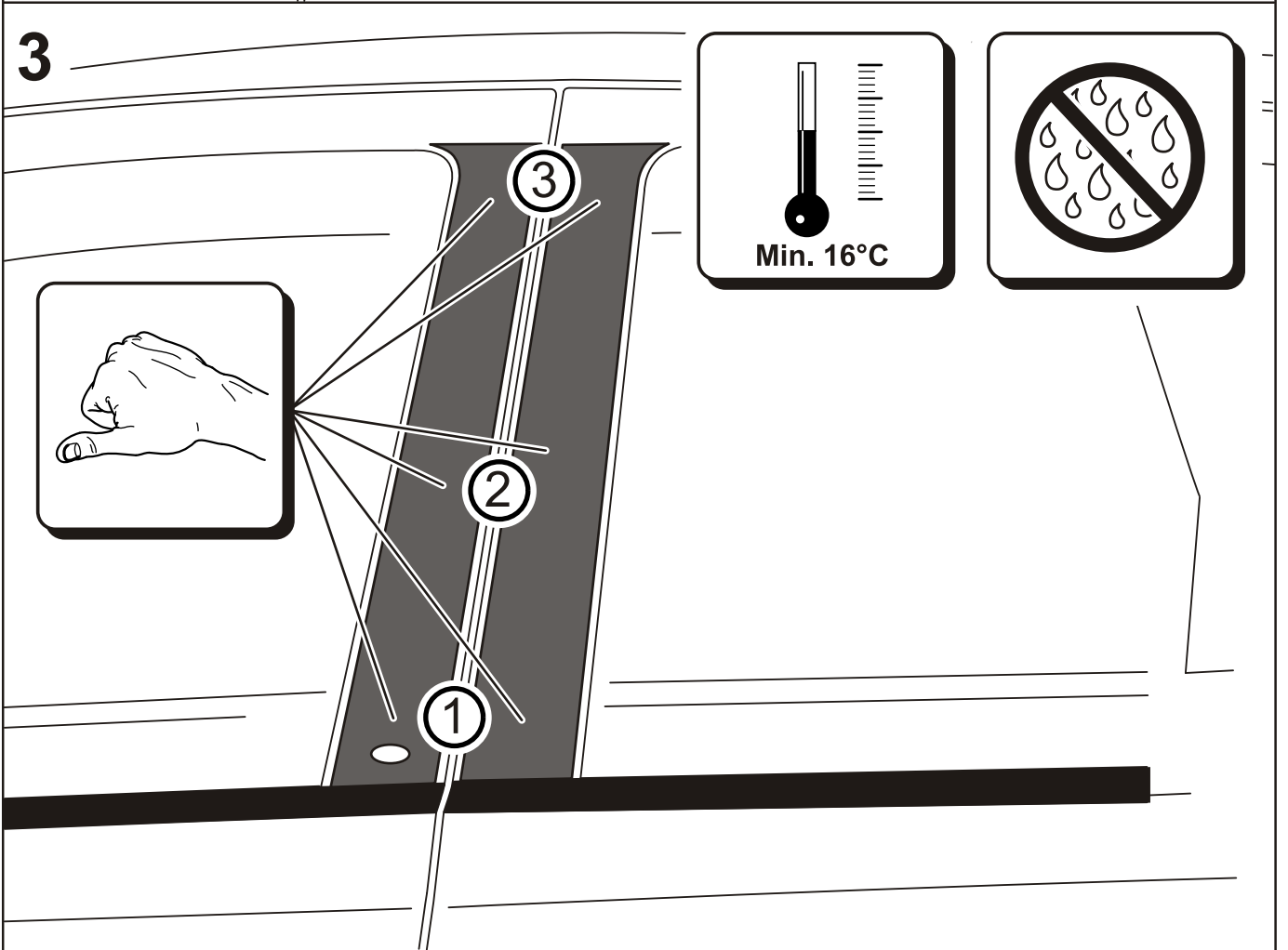
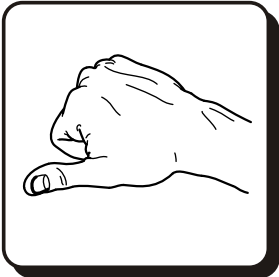
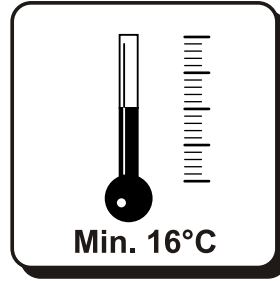
1



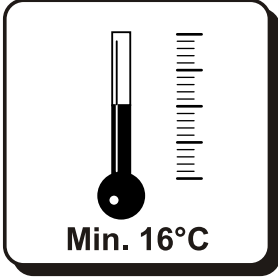
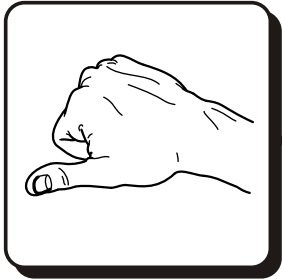
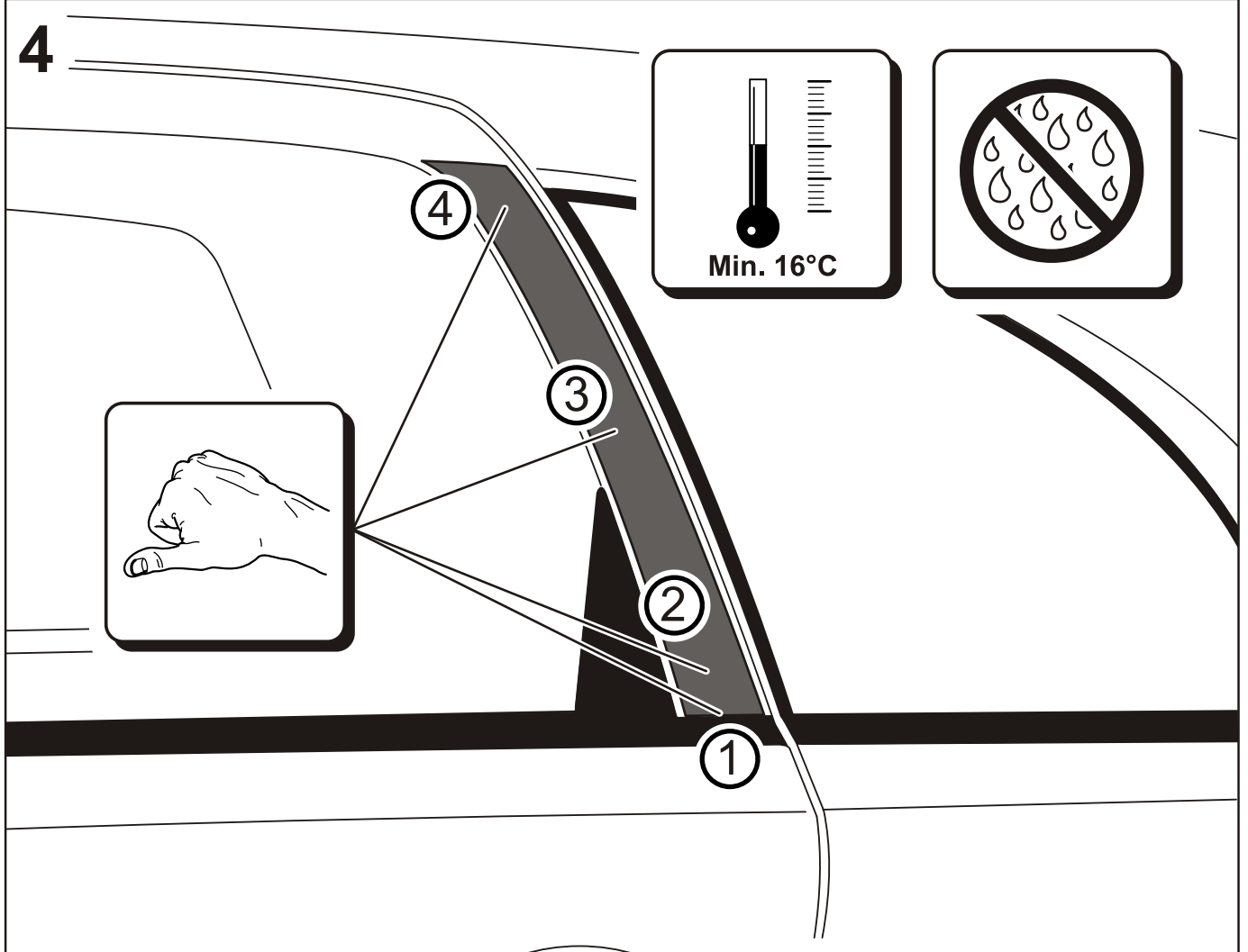
2



3



4



5

