

irmscher

Gutachterliche Stellungnahme

Nachdruck und jegliche Art der Vervielfältigung dieser Gutachterlichen Stellungnahme, auch auszugsweise, sind untersagt. Zuwiderhandlungen werden gerichtlich verfolgt.
Diese Gutachterliche Stellungnahme ist in den Kfz-Papieren mitzuführen und bei Fahrzeugkontrollen auf Verlangen vorzuzeigen. Ein Eintrag in die Fahrzeugpapiere ist nicht erforderlich.

irmscher Automobilbau GmbH & Co. KG
D-73630 Remshalden • Tel.: 07151/971-300 • Fax.: 07151/971-305



Hersteller: Irmischer GmbH
73630 Remshalden

Gutachten Nr.
18 10 02 8023

Teile-Nr.: **34 01 059**

Blatt: 1 von 2

Gutachterliche Stellungnahme

über

Kühlergrill

Teile-Nr.: **34 01 059**

1. Verwendungsbereich

Fahrzeughersteller	Fahrzeugtyp (Handelsbezeichnung)	EWG- Genehmigungsnummer
ADAM OPEL AG, D-65423 Rüsselsheim	Z-C (Vectra) *)	e1*xx/xx*0290*__**)
	Z-C/S (Signum) *)	e1*xx/xx*0291*__**)
	Z-C/SW (Vectra Station Wagon) *)	e1*xx/xx*0292*__**)

*) ab Modelljahr 2006

***) xx/xx steht für den jeweils aktuellen Stand der Richtlinie 70/156/EWG (EWG-Betriebserlaubnis) und __ für die jeweilige Erweiterung zur Betriebserlaubnis. Die Zuordnung des Fahrzeugtyps zur Genehmigung ist für die Belange des vorliegenden Gutachtens ausreichend.

2. Art des Fahrzeugteils, Werkstoff:

Der Kühlergrill besteht aus einem Gittereinsatz mit vier Quer- und elf Längsrippen aus ABS, hergestellt im Spritzgußverfahren.

Eine Lackierung ist zulässig, die Kennzeichnung muß lesbar bleiben.

3. Kennzeichnung:

"irmscher" – Schriftzug

Grilleinsatz

Teile-Nr.: 34 01 059

von hinten eingeprägt.

Die Kennzeichnung ist nach der Montage nicht mehr sichtbar.

Hersteller: Irmscher GmbH
73630 Remshalden

Gutachten Nr.
18 10 02 8023

Teile-Nr.: **34 01 059**

Blatt: 2 von 2

4. **Anbringung:**

Das Fahrzeugteil ersetzt den serienmäßigen Grilleinsatz.

5. **Außenkanten:**

Die Fahrzeugteile erfüllen die Vorschrift des § 30c StVZO bzw. die technischen Anforderungen der RREG 74/483/EWG i.d.F. 87/354/EWG.

6. **Betriebserlaubnis / Anbauabnahme:**

Gemäß § 19(2) StVZO und dem Beispielkatalog in der derzeit vorliegenden Fassung wird die Betriebserlaubnis des Fahrzeugs durch den Anbau des beschriebenen Fahrzeugteils nicht berührt. **Eine Anbauabnahme gemäß § 19(3) StVZO ist daher nicht erforderlich.** Auf Wunsch des Fahrzeughalters können die Fahrzeugteile jedoch als ergänzende Beschreibung des Fahrzeugs in die Fahrzeugpapiere eingetragen werden. Gegen den Anbau des Kühlergrills an den unter Punkt 1. genannten Fahrzeugen bestehen keine technischen Bedenken.

7. **Gültigkeit:**

Das Gutachten verliert seine Gültigkeit bei Änderungen an den Fahrzeugteilen oder bei Änderungen an den im Verwendungsbereich genannten Fahrzeugen, die den Anbau des Kühlergrills beeinflussen können sowie bei Änderung der gesetzlichen Grundlagen.

Der Hersteller hat ein Qualitätsmanagement-System gemäß der DIN EN ISO 9001:2000 durch Vorlage einer gültigen Zertifizierungsurkunde (Zertifikat-Registrier-Nr. 50264-25-02) nachgewiesen.

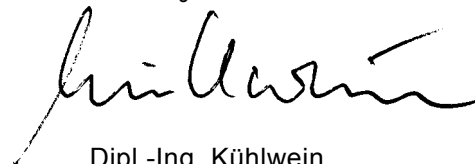
Filderstadt, den 18.10.2005

TA-CP/FIL-Kw/Kw
1\irm\karosel\Grill\1810028023GG.doc



**PRÜFLABORATORIUM
TÜV AUTOMOTIVE GMBH**

Unternehmensgruppe TÜV Süddeutschland
Engineering Center D-70794 Filderstadt
akkreditiert durch die Akkreditierungsstelle des
Kraftfahrt-Bundesamtes, Bundesrepublik Deutschland
unter DAR-Registrier-Nr.: **KBA-P 00001-95.**



Dipl.-Ing. Kühlwein
Amtlich anerkannter Sachverständiger
für den Kraftfahrzeugverkehr

Gutachtenkopien sind nur gültig mit **Originalstempel des Herstellers** oder eines vom Hersteller autorisierten Händlers

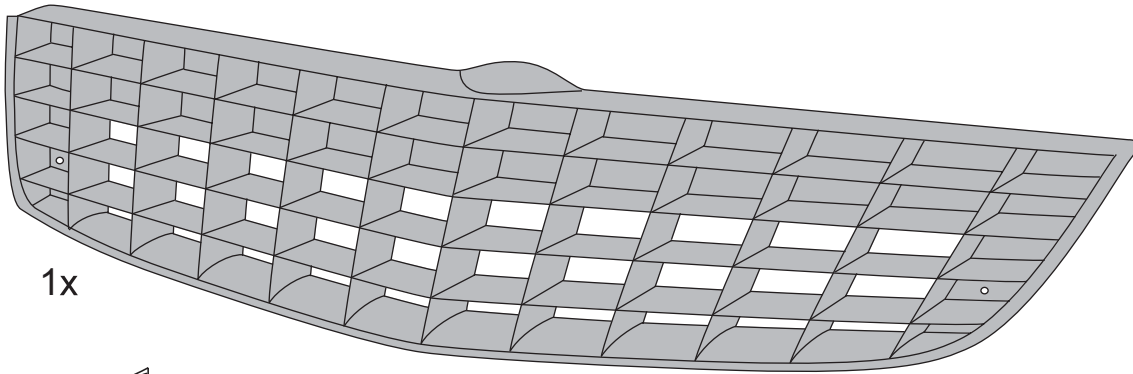
Kühlergrilleinsatz

34 01 059

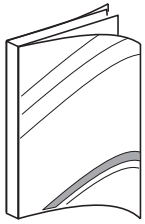


ANBAUANLEITUNG
FITTING INSTRUCTION
INSTRUCTIONS DE POSE
INSTRUCCIONES DE MONTAJE

007 34 01 059
007 34 01 060



1x



1x



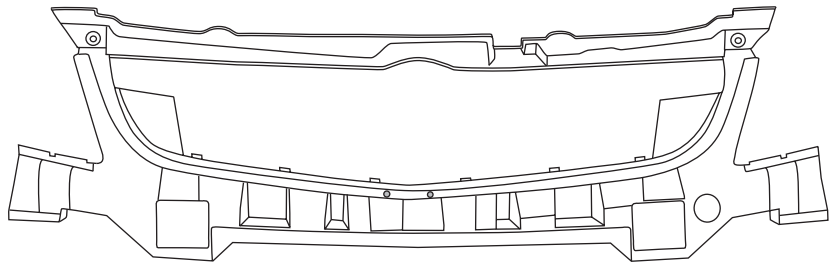
2 x



2x

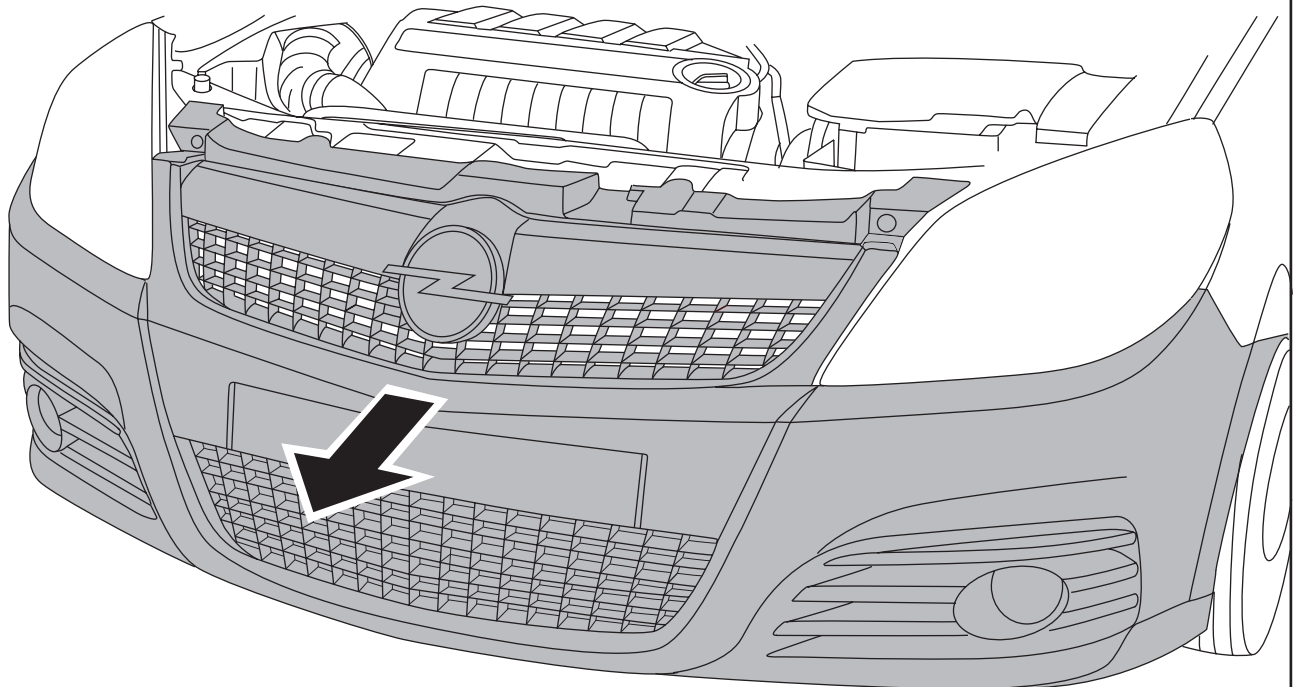


5x

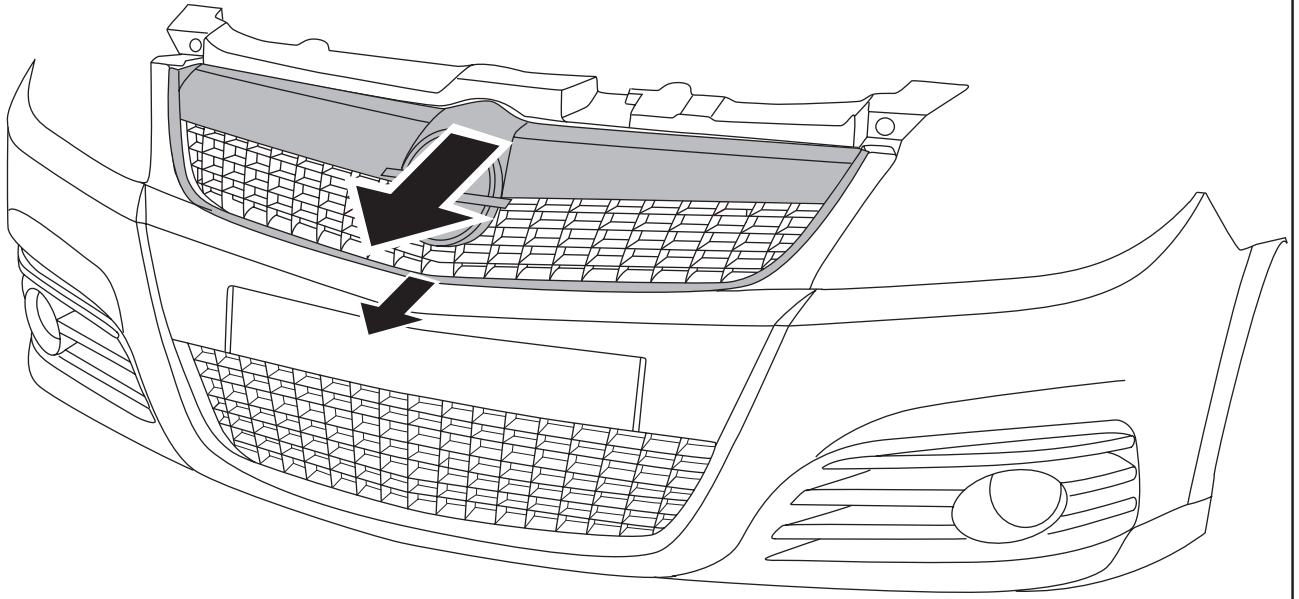


1x

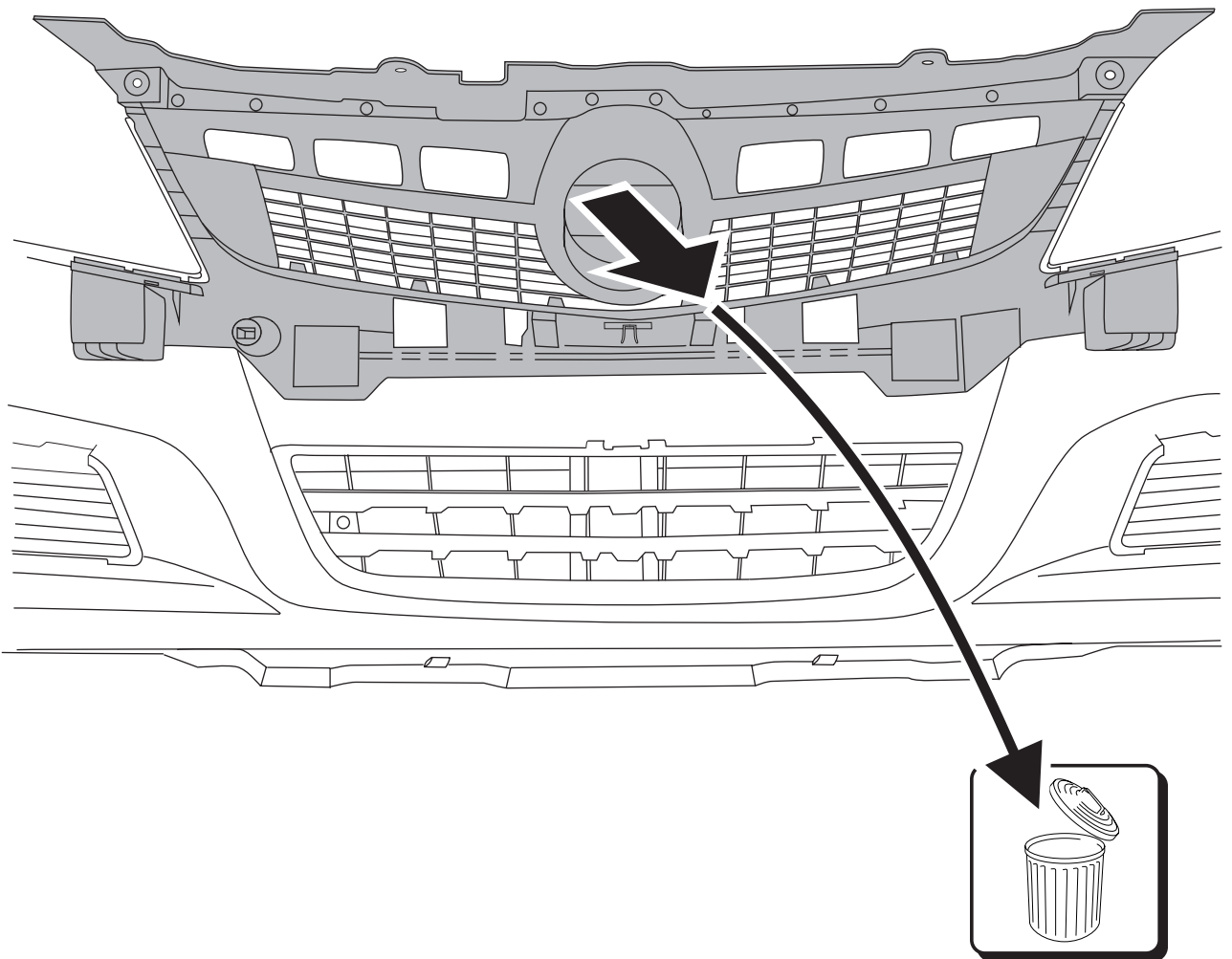
1



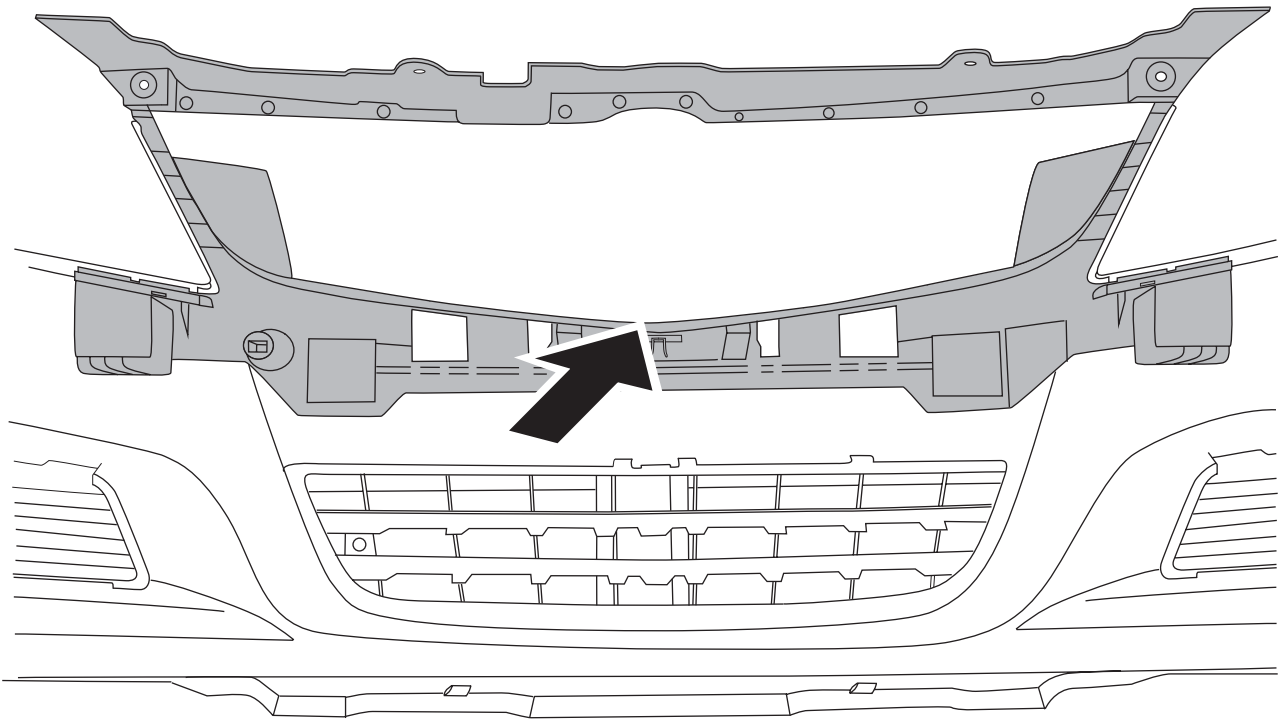
2



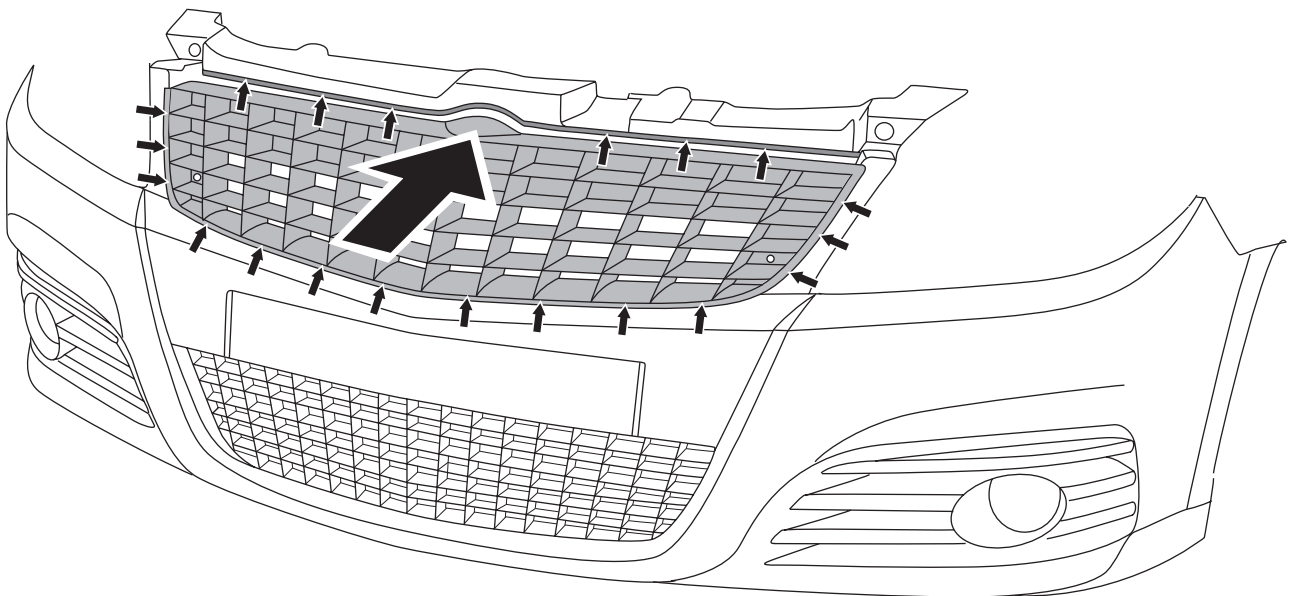
3



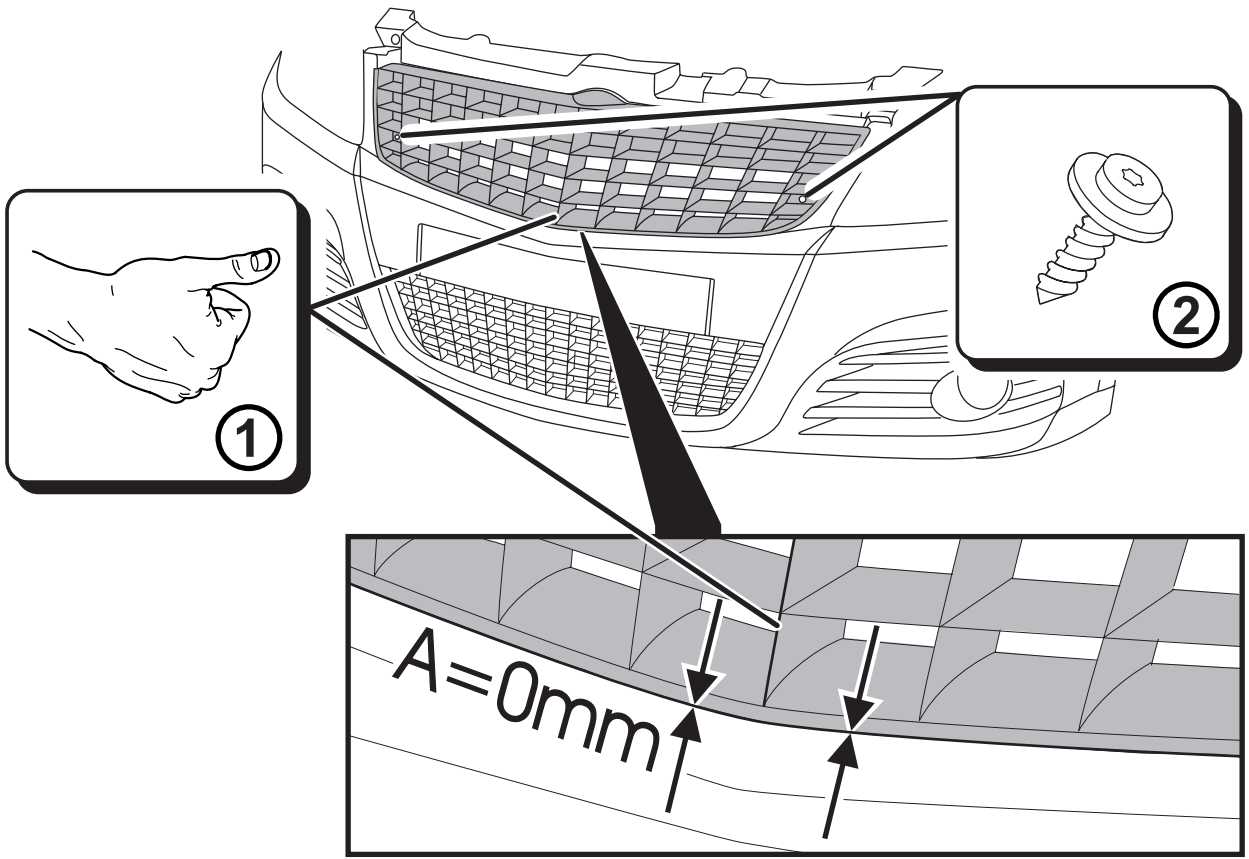
4



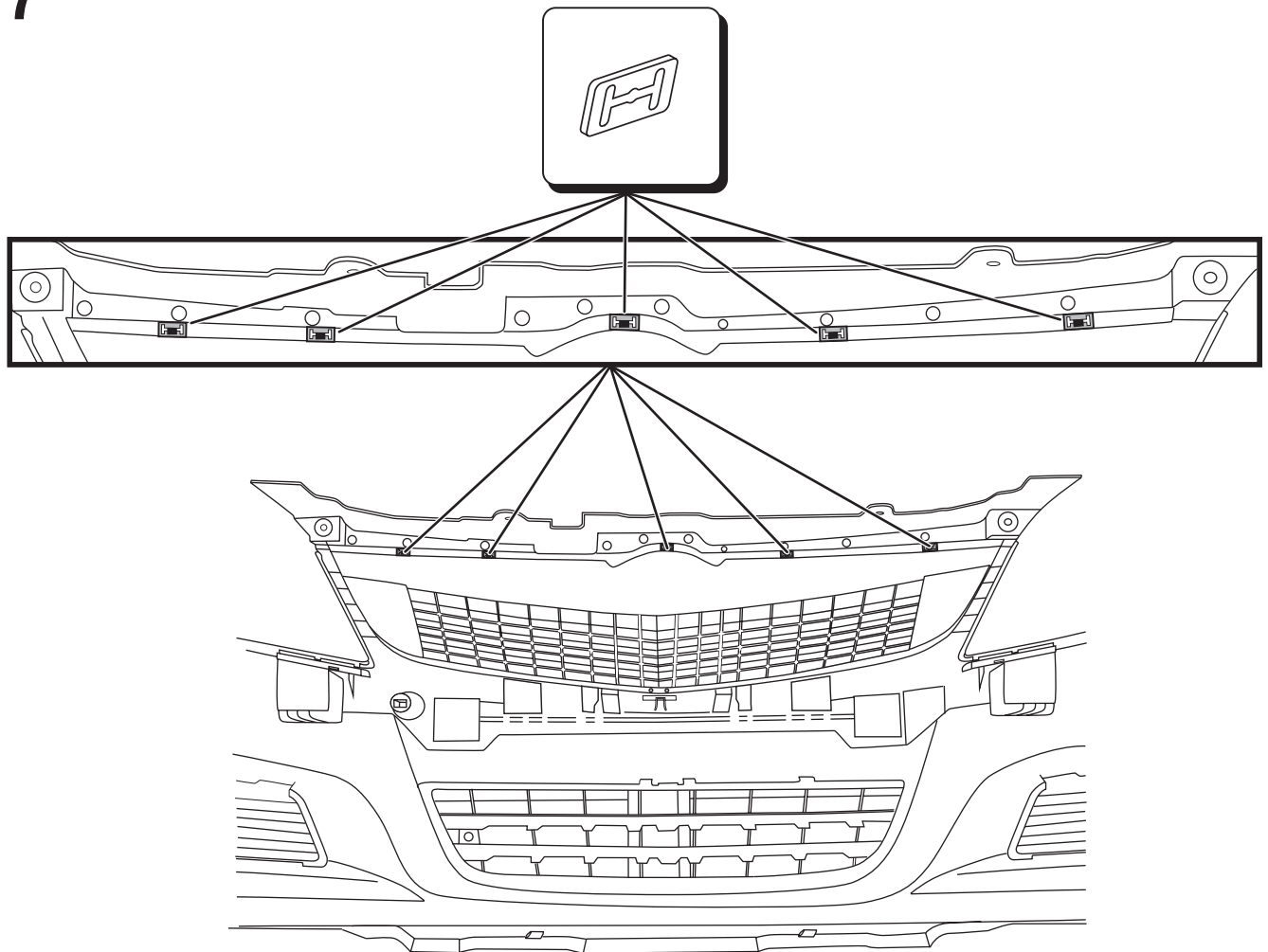
5



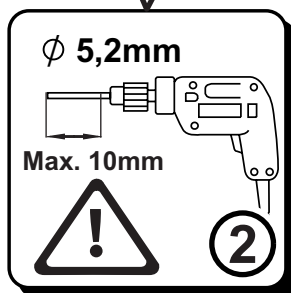
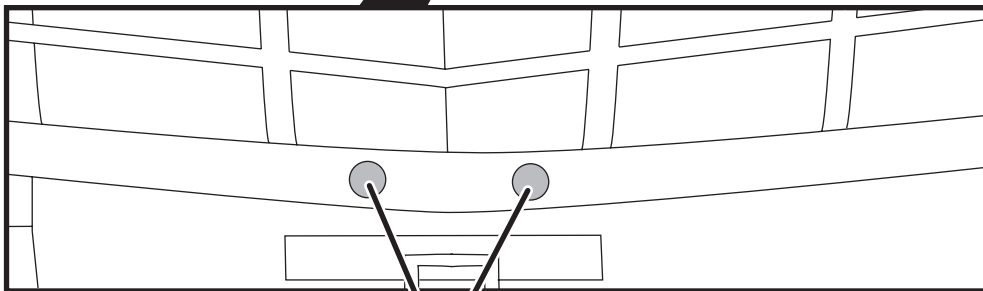
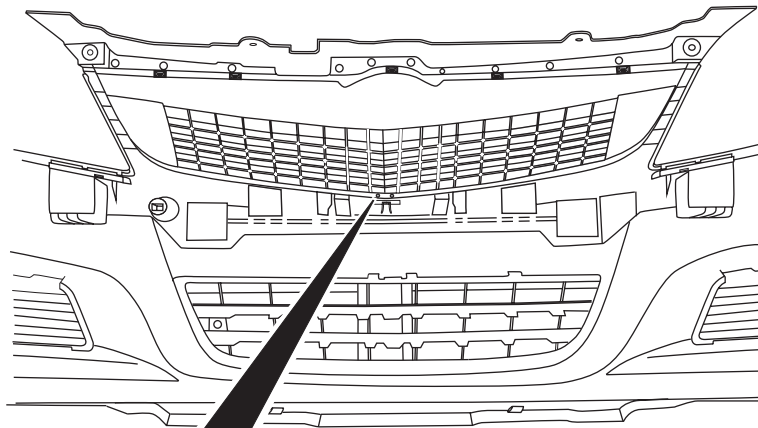
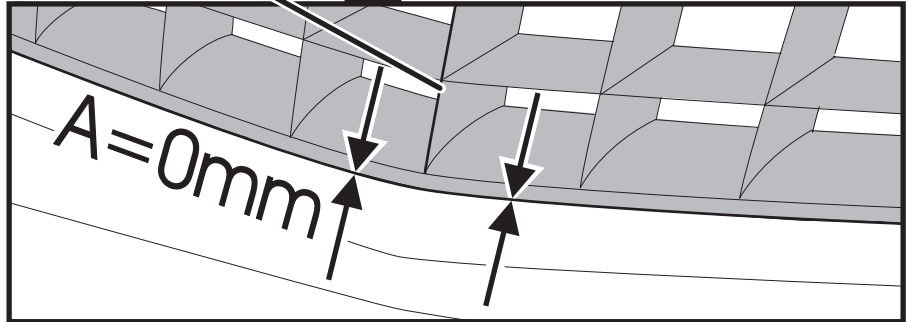
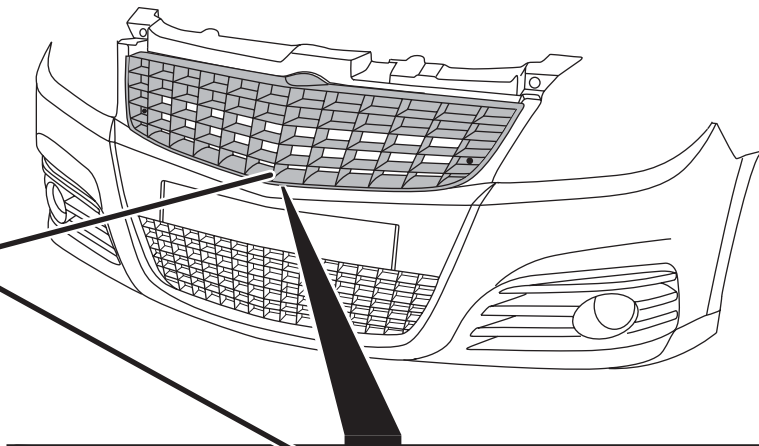
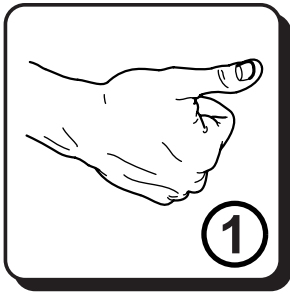
6



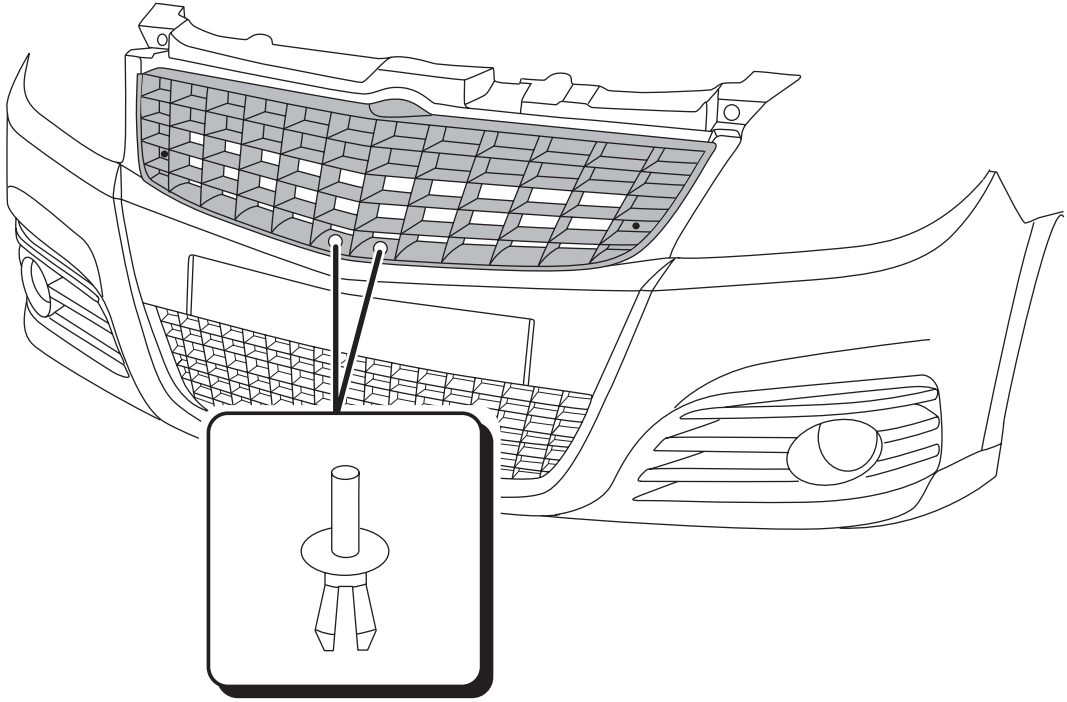
7



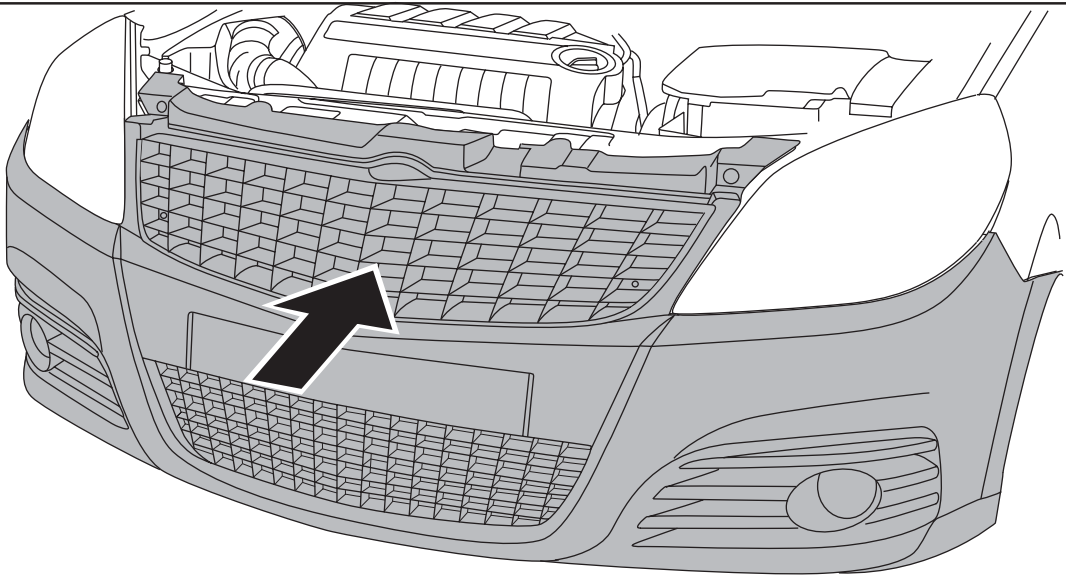
8



9



10



11

