

irmscher

Gutachterliche Stellungnahme

Nachdruck und jegliche Art der Vervielfältigung dieser Gutachterlichen Stellungnahme, auch auszugsweise, sind untersagt. Zuwiderhandlungen werden gerichtlich verfolgt.
Diese Gutachterliche Stellungnahme ist in den Kfz-Papieren mitzuführen und bei Fahrzeugkontrollen auf Verlangen vorzuzeigen. Ein Eintrag in die Fahrzeugpapiere ist nicht erforderlich.

irmscher Automobilbau GmbH & Co. KG
D-73630 Remshalden • Tel.: 07151/971-300 • Fax.: 07151/971-305



Hersteller : Irmischer Automobilbau GmbH & Co. KG
D-73630 Remshalden

Gutachten Nr.
11-00480-CP-BWG-00

Typ : **Kühlergrill 007 30 01 051**

Blatt: 1 von 2

Gutachterlichen Stellungnahme

über

Kühlergrill

1 Verwendungsbereich:

Fahrzeughersteller	Handelsname	Fahrzeugtyp	Handelsbezeichnung	EG-Typgenehmigungsnummer
Adam Opel GmbH (D)	OPEL VAUXHALL	P-J/SW	Astra GTC	e4*2007/46*0204* - - ab Erweiterung 05

2 Art des Fahrzeugteils, Werkstoff:

Kühlergrill als Ersatz für den serienmäßigen Kühlergrill mit drei Quer- und elf Längsrippen aus ABS.
Eine Lackierung ist zulässig, die Kennzeichnung muss lesbar bleiben.

3 Kennzeichnung:

"*irmischer*" – Logo
Kühlergrill
007 30 01 051
(Rückseite, nach dem Anbau nicht mehr sichtbar)

4 Massen:

Die Fahrzeugteile erfüllen die Vorschrift des § 30c StVZO bzw. die technischen Anforderungen der RREG 74/483/EWG i.d.F. 87/354/EWG.

5 Außenkanten:

Die Fahrzeugteile erfüllen die Vorschrift des § 30c StVZO bzw. die technischen Anforderungen der RREG 74/483/EWG i.d.F. 87/354/EWG.

6 Bruchverhalten:

Das Bruchverhalten des Werkstoffs wurde positiv bewertet (Prüfverfahren DIN 52306).

Hersteller : Irmischer Automobilbau GmbH & Co. KG
D-73630 Remshalden

Gutachten Nr.
11-00480-CP-BWG-00

Typ : **Kühlergrill 007 30 01 051**

Blatt: 2 von 2

7 Betriebserlaubnis / Anbauabnahme:

Gemäß § 19(2) StVZO und dem Beispielkatalog in der derzeit vorliegenden Fassung wird die Betriebserlaubnis des Fahrzeugs durch den Anbau des beschriebenen Fahrzeugteils nicht berührt. **Eine Anbauabnahme gemäß § 19(3) StVZO ist daher nicht erforderlich.** Auf Wunsch des Fahrzeughalters können die Fahrzeugteile jedoch als ergänzende Beschreibung des Fahrzeugs in die Fahrzeugpapiere eingetragen werden.

Gegen den Anbau des Kühlergrills an den unter Punkt 1. genannten Fahrzeugen bestehen keine technischen Bedenken.

8 Gültigkeit:

Die Gutachterliche Stellungnahme verliert ihre Gültigkeit bei Änderungen an den Fahrzeugteilen oder bei Änderungen an den im Verwendungsbereich genannten Fahrzeugen, die den Anbau des Kühlergrills beeinflussen können sowie bei Änderung der gesetzlichen Grundlagen.

Der Hersteller hat sein Qualitätsmanagement-System, das der DIN EN ISO 9001:2000 entspricht, durch Vorlage einer gültigen Zertifizierungsurkunde nachgewiesen (DEKRA-ITS Certification Services GmbH, Zertifikat-Registriernr. 50264-25-04).

München, den 21. Okt. 2011

AM-HZBW/FIL-Sz

Tel.: (07 11) 7005-160

Fax: (07 11) 7005 178

D:\Daten\IRMSCHER\Karosserie\GRILL\Astra_
GTC_P-J-SW\11-00480-CP-BWG-
00_GaSt.doc



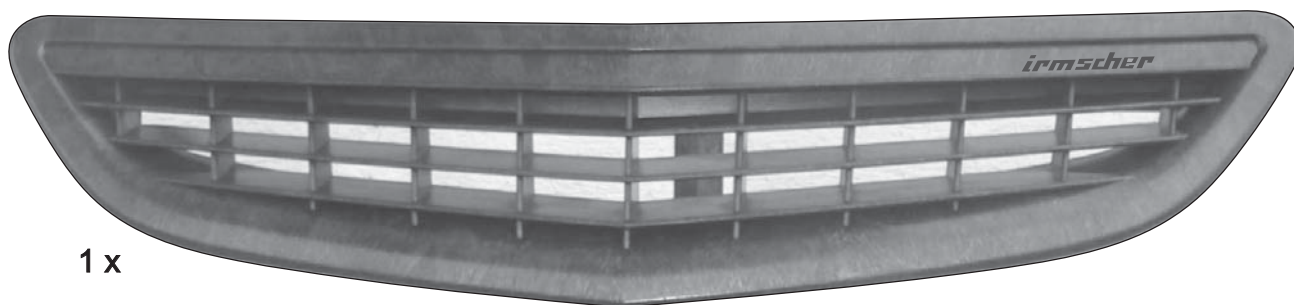
Dipl.-Ing. (FH) R. Schwarz
amtlich anerkannter Sachverständiger
für den Kraftfahrzeugverkehr

Kühlergrill
Typ: 007 30 01 051

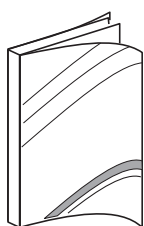


ANBAUANLEITUNG
FITTING INSTRUCTION
INSTRUCTIONS DE POSE
INSTRUCCIONES DE MONTAJE

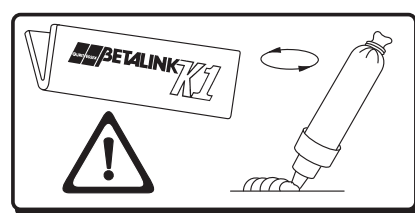
007 30 01 051
007 30 01 052



1 x

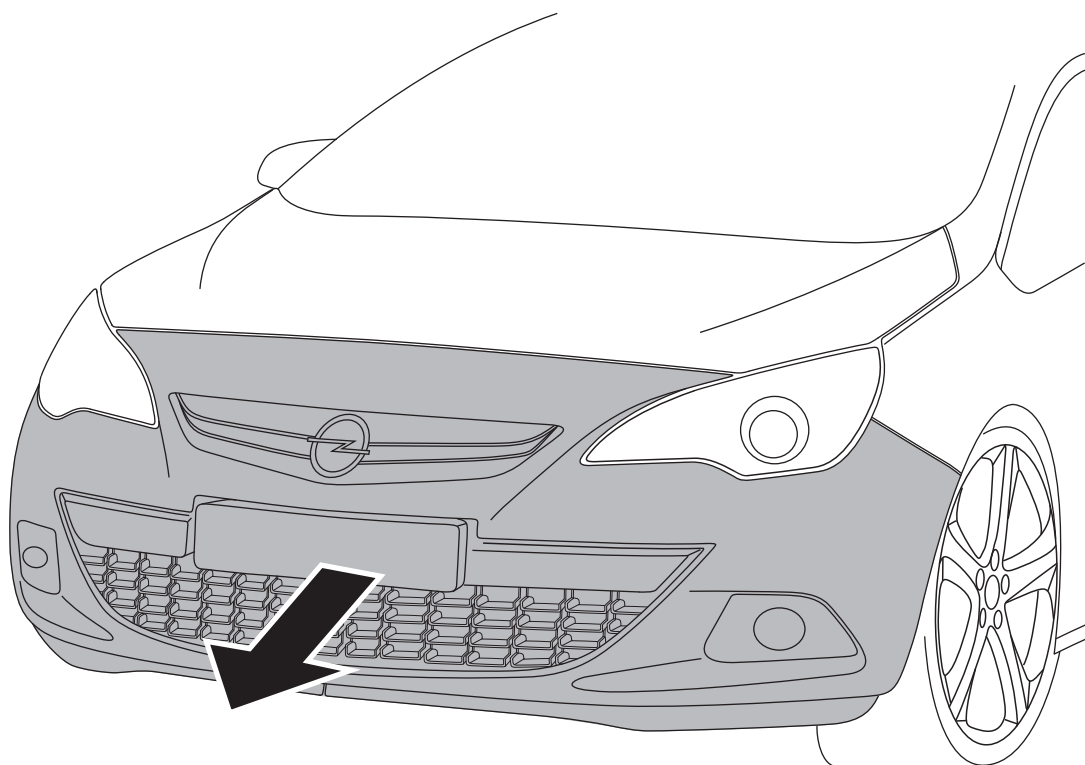


1 x

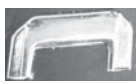
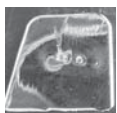
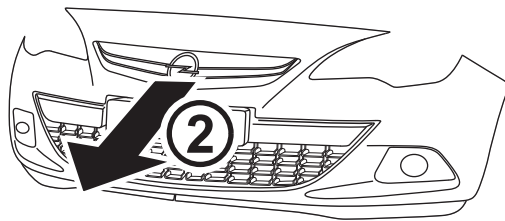
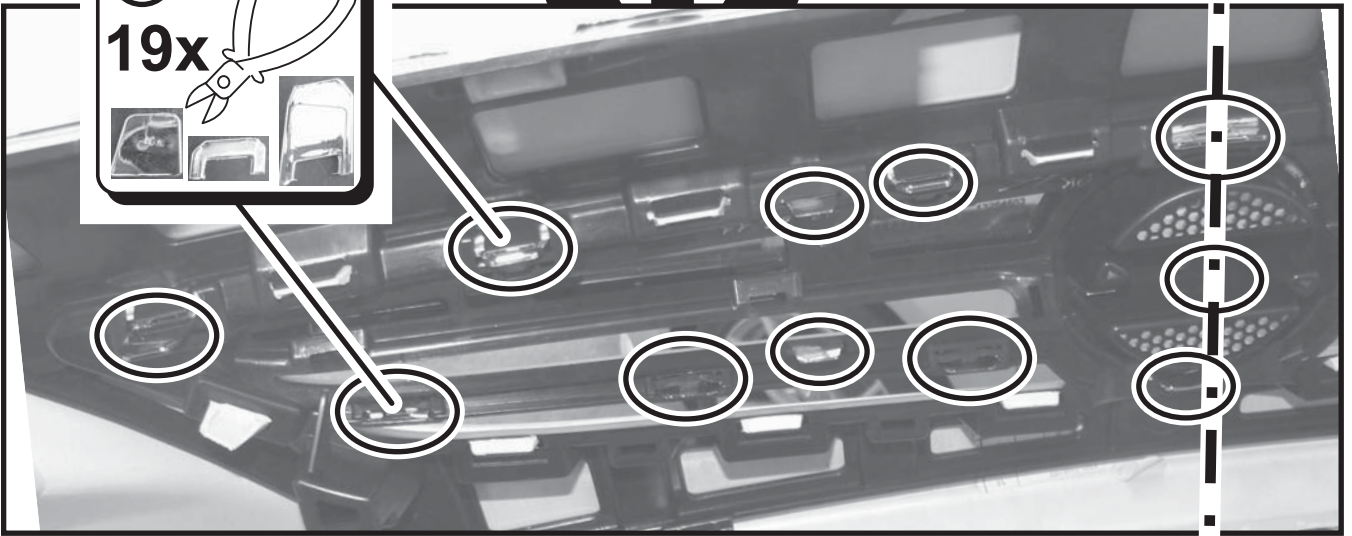
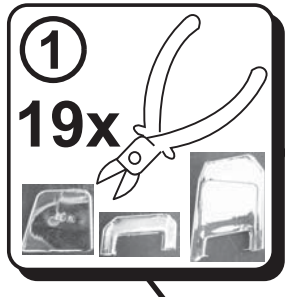
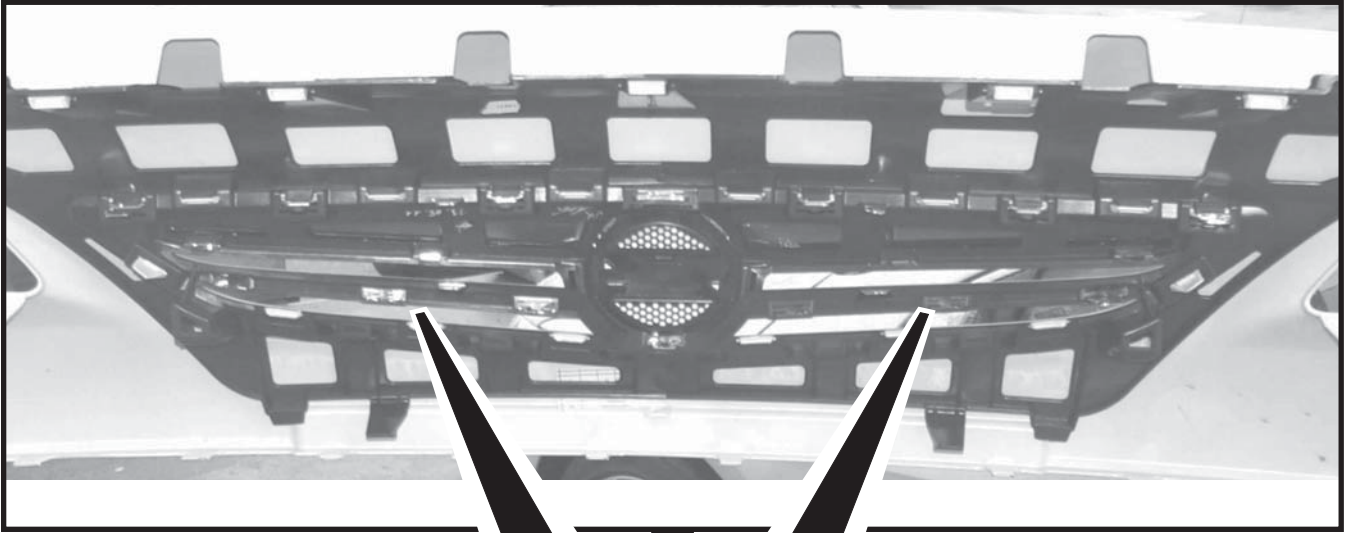
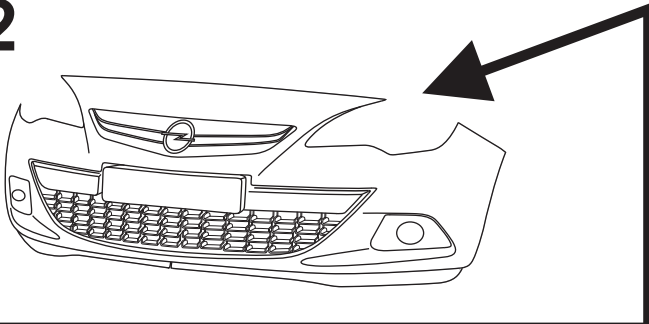


2 x

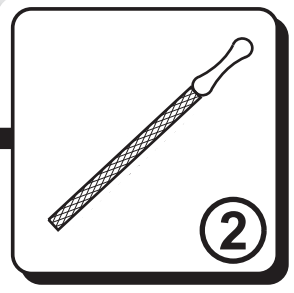
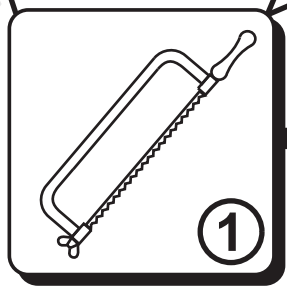
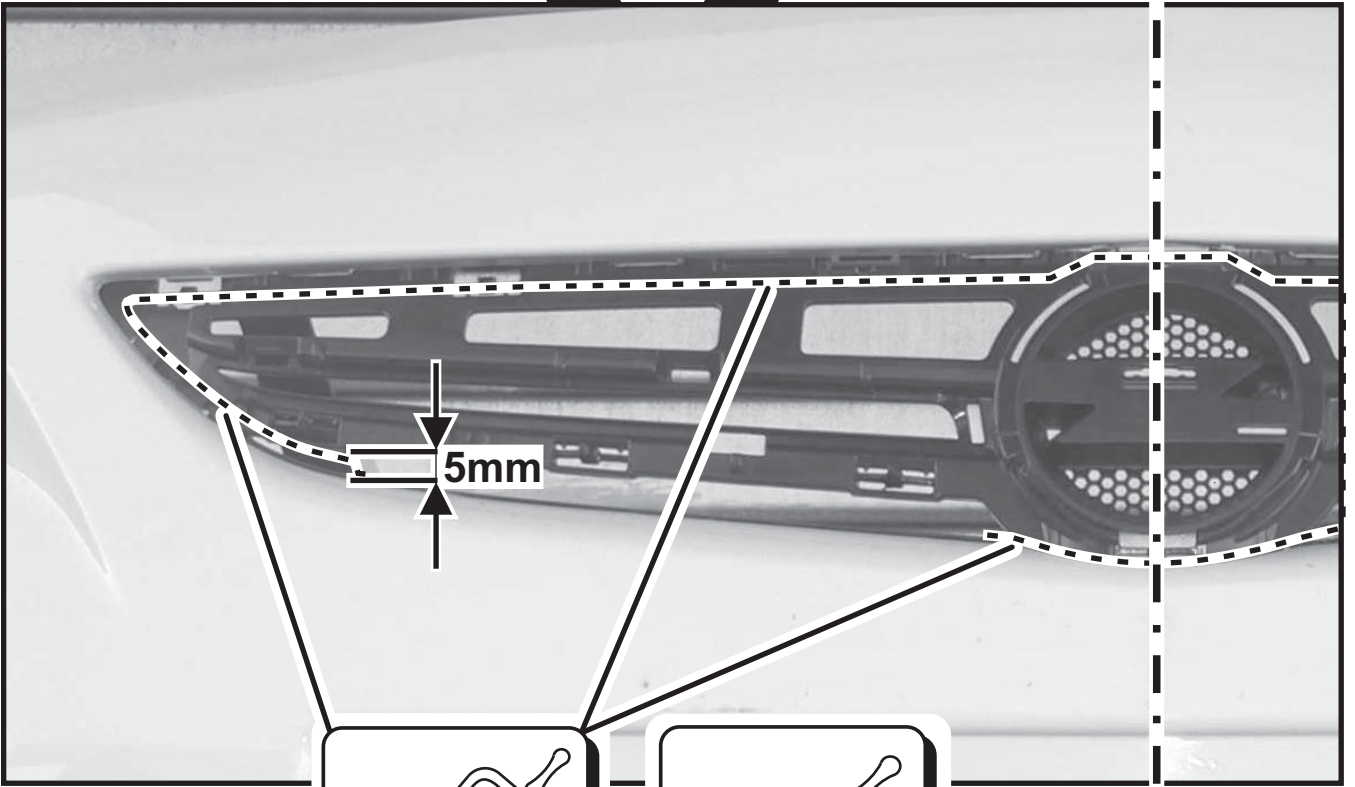
1



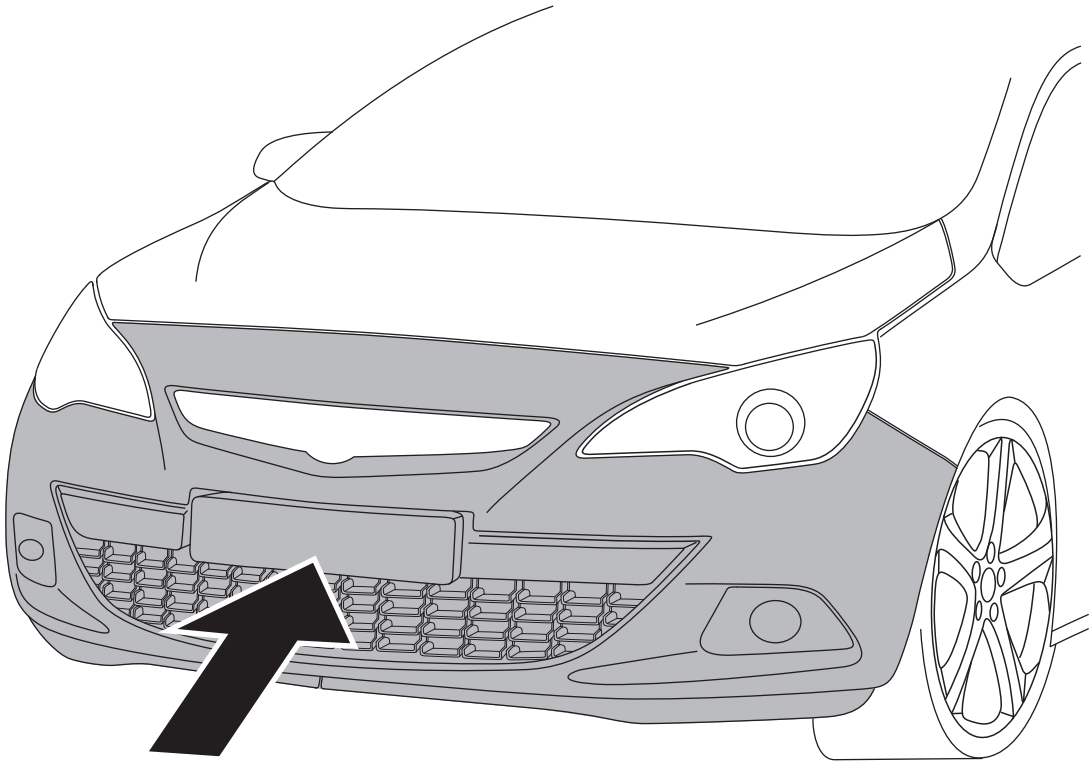
2



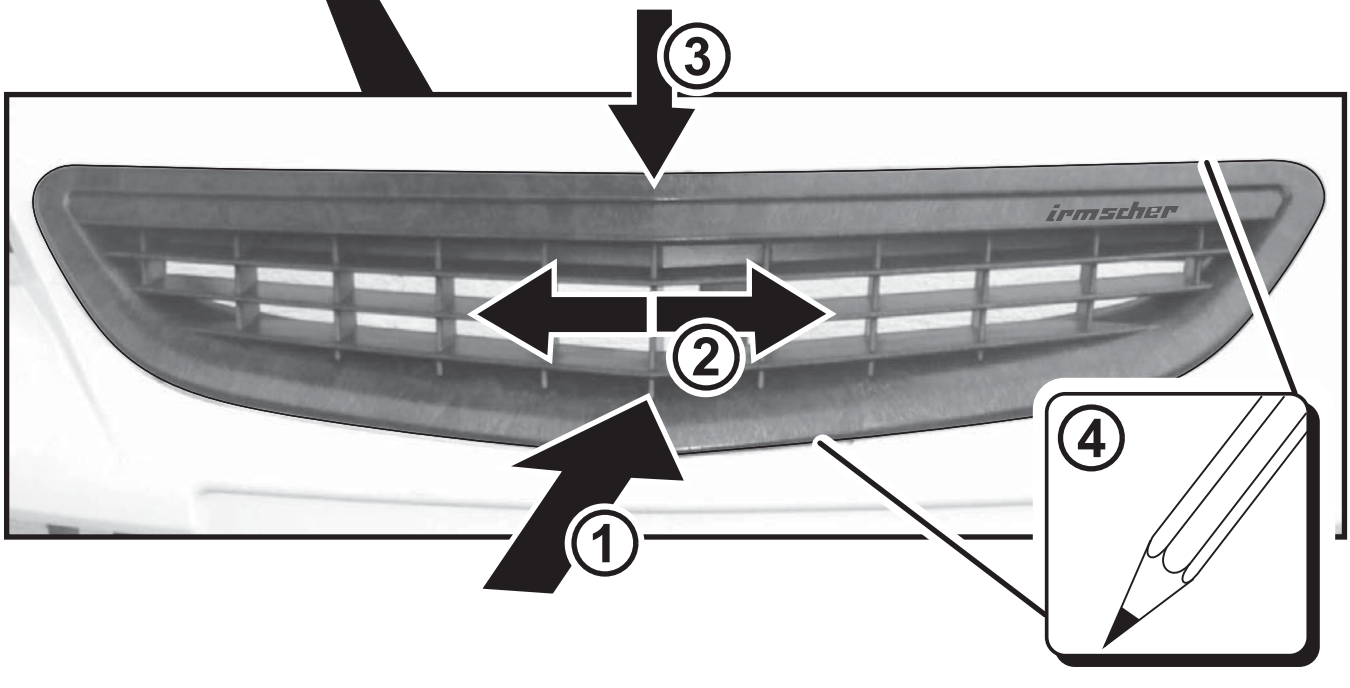
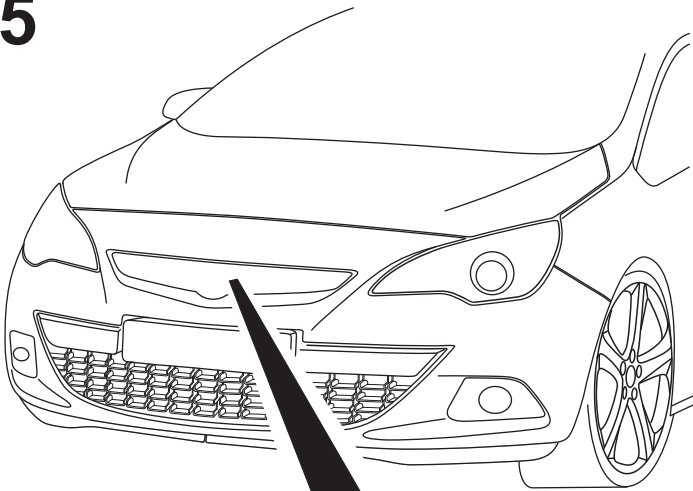
3



4



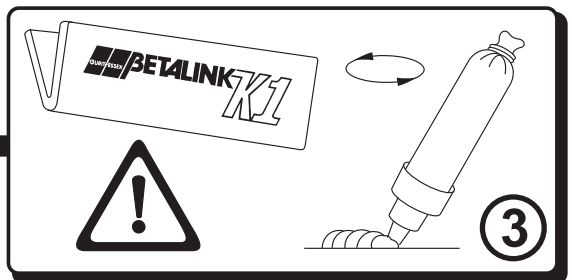
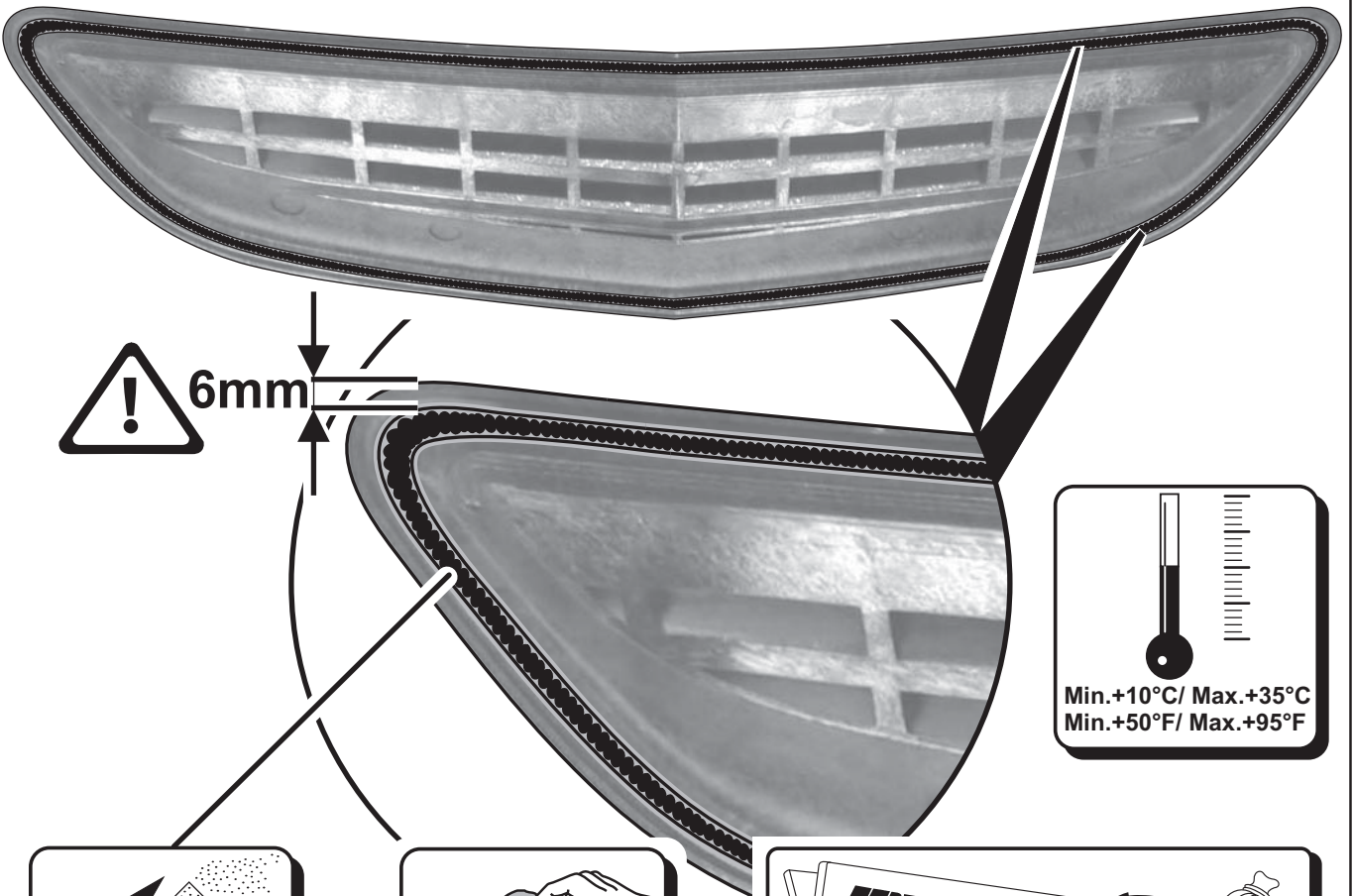
5



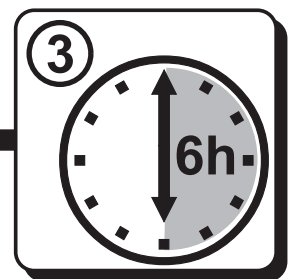
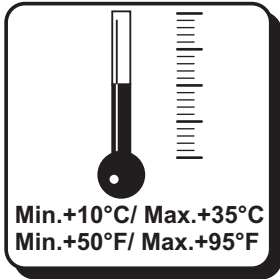
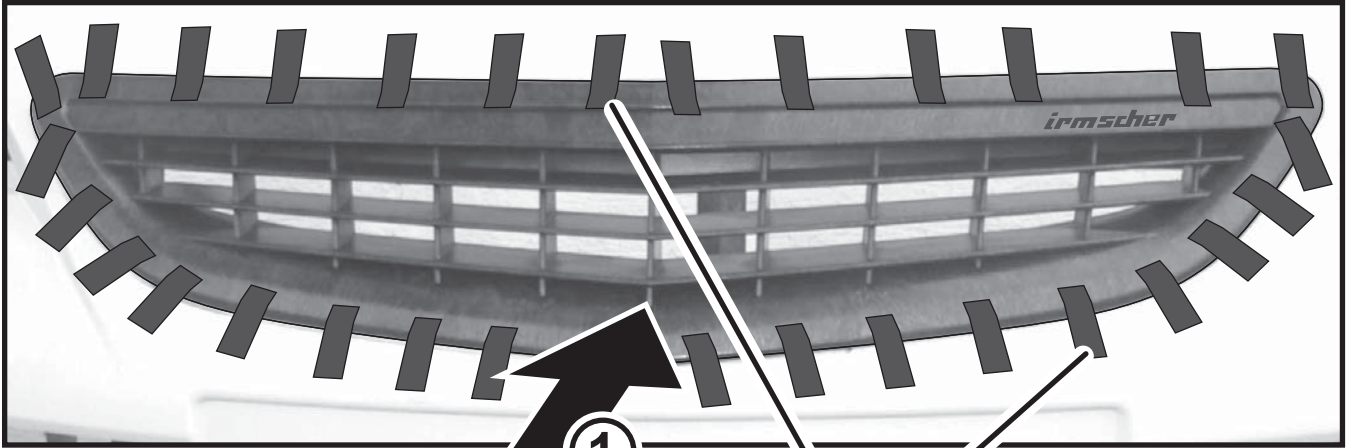
6



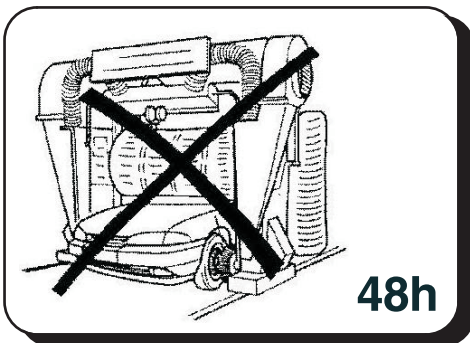
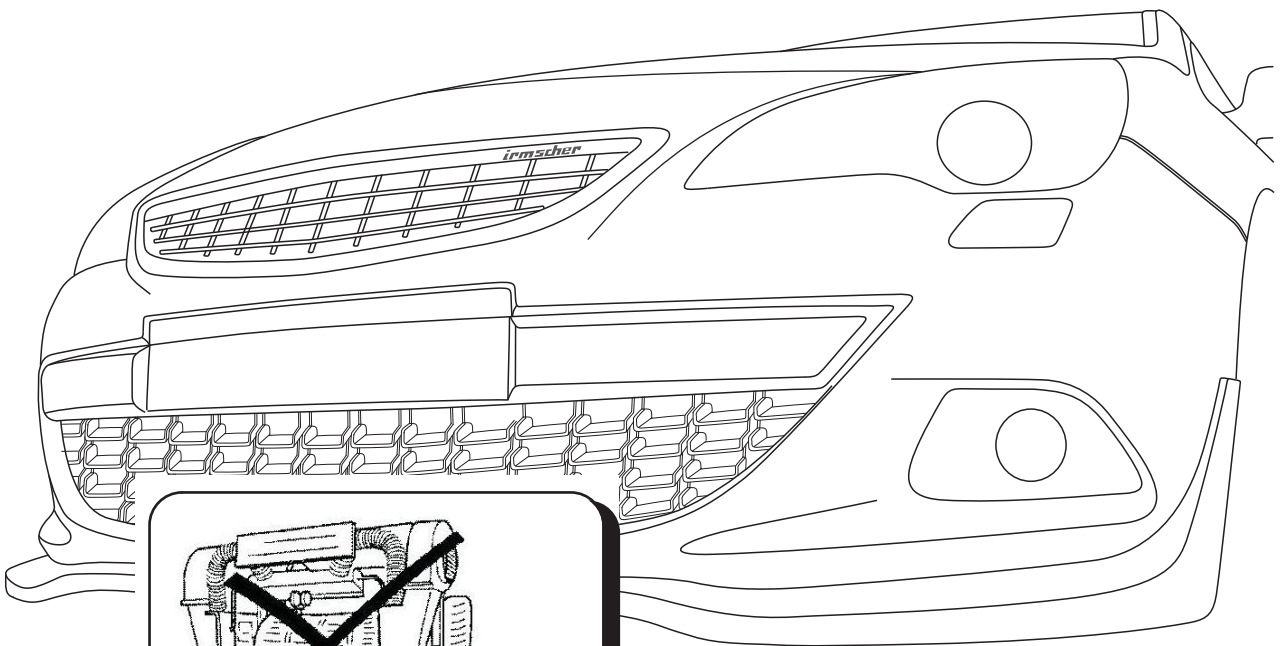
7



8



9





Lieber Opel-Kunde,

wünschen Sie bei Bestellung eines
Irmscher-Kühlergrilleinsatzes
zusätzlich ein Opel-Blitz-Emblem,
wenden Sie sich bitte an Ihren
Opel-Partner oder direkt an:

Irmscher International GmbH,
Hotline: +49 7151 971 333

Opel Emblem Bestellnummer:
i 95 17 418