

OPEL LINE

VAUXHALL LINE

Gutachterliche Stellungnahme

Nachdruck und jegliche Art der Vervielfältigung dieser TÜV-Bescheinigung, auch auszugsweise, sind untersagt. Zuwiderhandlungen werden gerichtlich verfolgt.
Diese TÜV-Bescheinigung ist in den Kfz-Papieren mitzuführen und bei Fahrzeugkontrollen auf Verlangen vorzuzeigen. Ein Eintrag in die Fahrzeugpapiere ist nicht erforderlich.

irmscher GmbH

D-73630 Remshalden • Tel.: 07151/971-300 • Fax.: 07151/971-305

QUALITY MANAGEMENT

Certificate

Voluntary participation in regular monitoring according to
ISO 9001, QS 9000, VDA 6.1.



Antrag-
steller: Irmischer GmbH
73630 Remshalden

Gutachten Nr.
18 10 02 7436/2
2. Neufassung
Blatt: 1 von 2

Typ: 20 01 050

Gutachterliche Stellungnahme

über

Kühlergrill

Typ: 20 01 050

1. Verwendungsbereich

Fahrzeughersteller: ADAM OPEL AG, Rüsselsheim		
Typ	EWG - Betriebserlaubnis-Nr.	Handelsbezeichnung
T98	e1*xx/xx*0086*_ _ 1)	Astra-G-CC
T98/Kombi	e1*xx/xx*0087*_ _ 1)	Astra-G-Caravan
T98/NB	e1*xx/xx*0101*_ _ 1)	Astra-G
T98C	e1*xx/xx*0132*_ _ 1)	Astra- Coupé Astra-Cabrio

1) xx/xx dokumentiert den aktuellen Stand der Richtlinie 70/156/EWG (EWG-Betriebserlaubnis) und _ _ die jeweilige Erweiterung zur Betriebs-erlaubnis.

2. Art des Fahrzeugteils, Werkstoff:

Der Kühlergrill besteht aus einem Gittereinsatz mit drei Quer- und 8 Längsrippen aus ABS.

Das Fahrzeugteil ersetzt den serienmäßigen Grilleinsatz.

Eine Lackierung ist zulässig, die Kennzeichnung muß lesbar bleiben.

3. Kennzeichnung:

"*irmischer*" - Schriftzug

Typ: 20 01 050

von unten eingeprägt.

Antrag-
steller: Irmischer GmbH
73630 Remshalden

Gutachten Nr.
18 10 02 7436/2
2. Neufassung
Blatt: 2 von 2

Typ: 20 01 050

4. Anbringung:

Die Fahrzeugteile werden gemäß der jedem Teil vom Hersteller beigefügten Anbauanleitung befestigt.

5. Außenkanten:

Die Fahrzeugteile erfüllen die Vorschrift des § 30c StVZO bzw. die technischen Anforderungen der RREG 74/483/EWG i.d.F. 87/354/EWG.

6. Betriebserlaubnis / Anbauabnahme:

Gemäß § 19(2) StVZO und dem Beispielkatalog in der derzeit vorliegenden Fassung wird die Betriebserlaubnis des Fahrzeugs durch den Anbau des beschriebenen Fahrzeugteils nicht berührt. **Eine Anbauabnahme gemäß § 19(3) StVZO ist daher nicht erforderlich.** Auf Wunsch des Fahrzeughalters können die Fahrzeugteile jedoch als ergänzende Beschreibung des Fahrzeugs in die Fahrzeugpapiere eingetragen werden. Gegen den Anbau des Kühlergrills an den unter Punkt 1. genannten Fahrzeugen bestehen keine technischen Bedenken.

7. Gültigkeit:

Kopien dieser Gutachterlichen Stellungnahme sind nur gültig mit Originalstempel des Herstellers!

Das Gutachten verliert seine Gültigkeit bei Änderungen an den Fahrzeugteilen oder bei Änderungen an den im Verwendungsbereich genannten Fahrzeugen, die den Anbau des Kühlergrills beeinflussen können sowie bei Änderung der gesetzlichen Grundlagen.

Der Hersteller hat ein Qualitätsmanagement-System gemäß der DIN EN ISO 9001 durch Vorlage einer gültigen Zertifizierungsurkunde (Zertifikat-Registrier-Nr. 50264-60-00) nachgewiesen.

8. Anlagen:

Anbauanleitung

Böblingen, den 15.05.2001

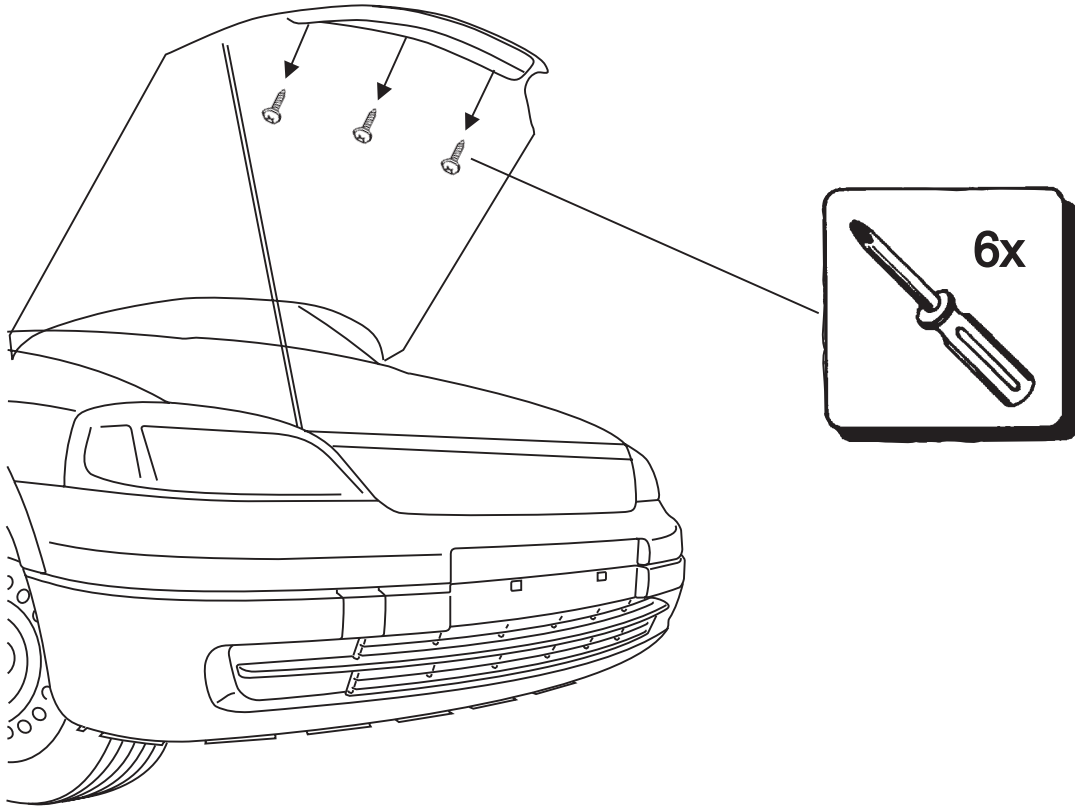
TA-BB-Kw/Kw
1\irmikarosse\hecksch102743620.doc

PRÜFLABORATORIUM
TÜV AUTOMOTIVE GMBH
Unternehmensgruppe TÜV Süddeutschland
Typprüfzentrum D-71034 Böblingen
akkreditiert durch die Akkreditierungsstelle des
Kraftfahrt-Bundesamtes, Bundesrepublik Deutschland
unter DAR-Registrier-Nr.: **KBA-P 00001-95.**

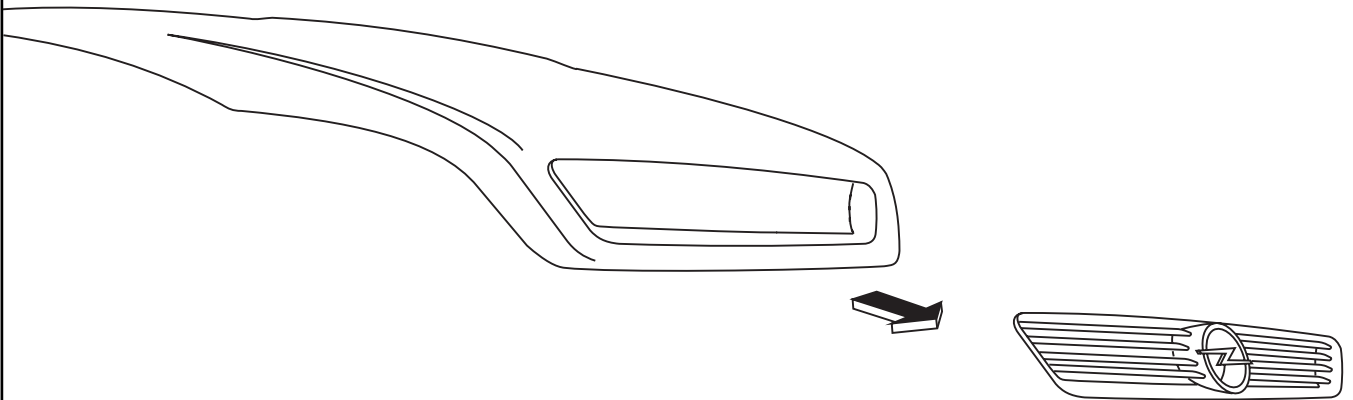


Kühlwein
Dipl.-Ing. Kühlwein
Amtlich anerkannter Sachverständiger
für den Kraftfahrzeugverkehr

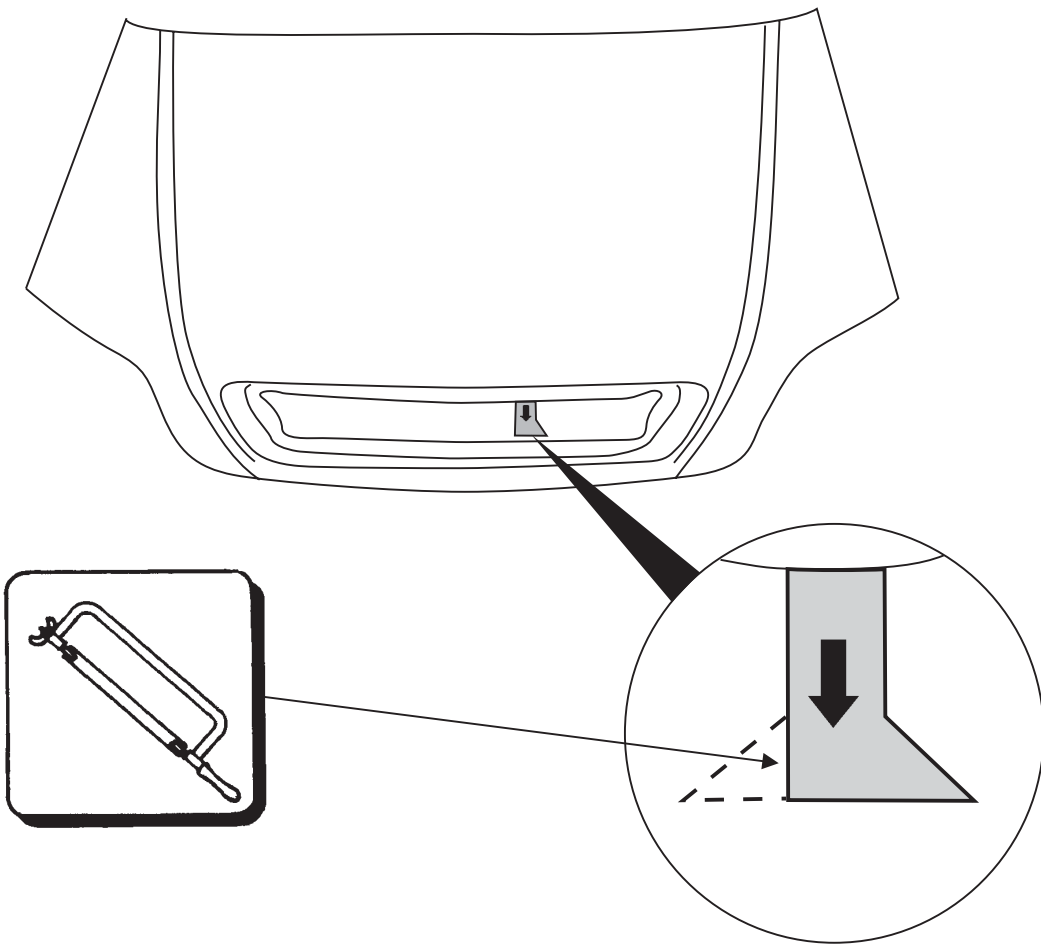
1



2



3



4

