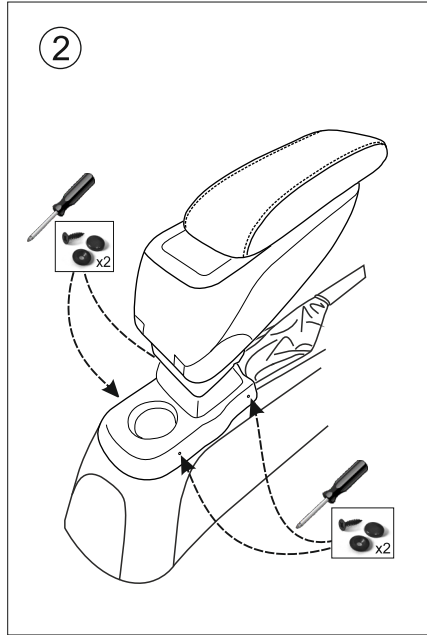
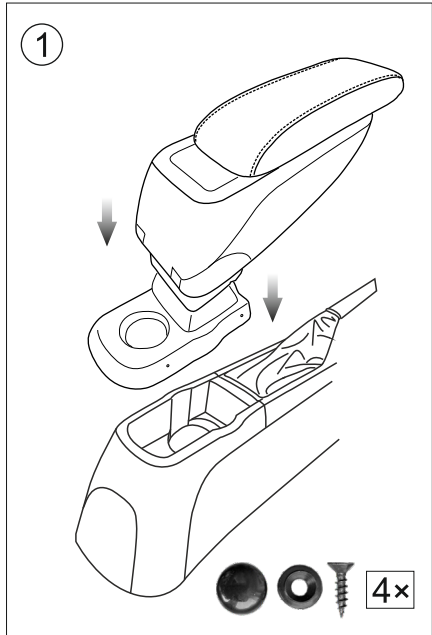
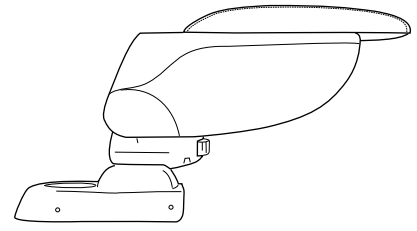


 CENTER ARMREST
 MITTELARMLEHNE

MOUNTING NOTE
MONTAGEANLEITUNG

OPEL CORSA D 2006 -



irmscher

IrmscherAutomobilbauGmbH&Co.KG
D-73630 Remshalden-Grunbach

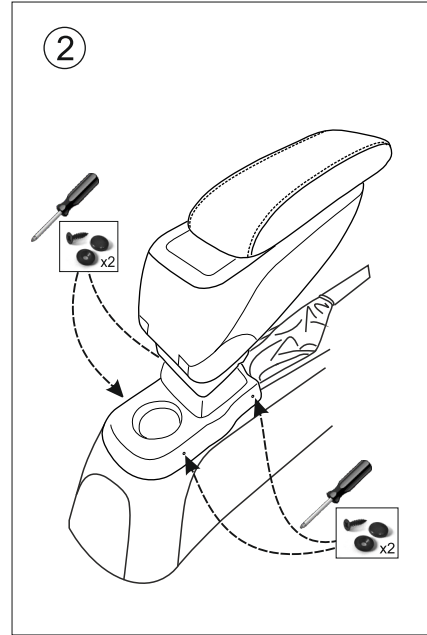
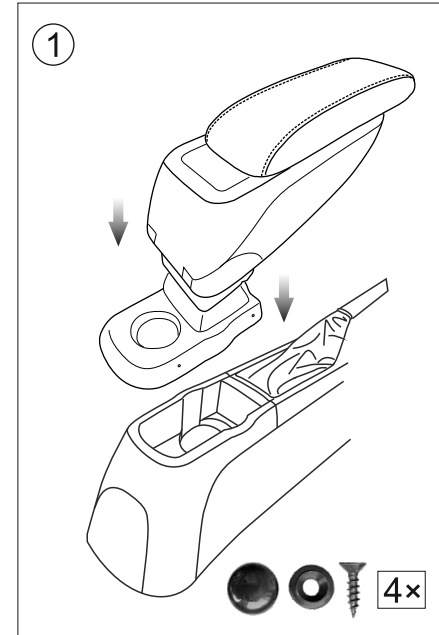
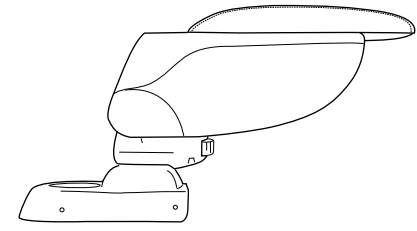
7 10 17 071

Tel.:07151/971-300
Fax.:07151/971-238

 CENTER ARMREST
 MITTELARMLEHNE

MOUNTING NOTE
MONTAGEANLEITUNG

OPEL CORSA D 2006 -



irmscher

IrmscherAutomobilbauGmbH&Co.KG
D-73630 Remshalden-Grunbach

7 10 17 071

Tel.:07151/971-300
Fax.:07151/971-238